
МЕЖГОСУДАРСТВЕННЫЙ СОВЕТ ПО СТАНДАРТИЗАЦИИ, МЕТРОЛОГИИ И СЕРТИФИКАЦИИ
(МГС)

INTERSTATE COUNCIL FOR STANDARDIZATION, METROLOGY AND CERTIFICATION
(ISC)

МЕЖГОСУДАРСТВЕННЫЙ
СТАНДАРТ

ГОСТ
32804—
2014
(EN 13251:2000)

МАТЕРИАЛЫ ГЕОСИНТЕТИЧЕСКИЕ ДЛЯ ФУНДАМЕНТОВ, ОПОР И ЗЕМЛЯНЫХ РАБОТ

Общие технические требования

(EN 13251:2000, MOD)

Издание официальное



Москва
Стандартинформ
2016

Предисловие

Цели, основные принципы и основной порядок проведения работ по межгосударственной стандартизации установлены ГОСТ 1.0–92 «Межгосударственная система стандартизации. Основные положения» и ГОСТ 1.2–2009 «Межгосударственная система стандартизации. Стандарты межгосударственные, правила и рекомендации по межгосударственной стандартизации. Правила разработки, принятия, применения, обновления и отмены»

Сведения о стандарте

- 1 ПОДГОТОВЛЕН Объединением юридических лиц «Союз производителей композитов»
- 2 ВНЕСЕН Техническим комитетом по стандартизации ТК 465 «Строительство»
- 3 ПРИНЯТ Межгосударственным советом по стандартизации, метрологии и сертификации (протокол от 25 июня 2014 г. № 45)

За принятие проголосовали:

Краткое наименование страны по МК (ИСО 3166) 004–97	Код страны по МК (ИСО 3166) 004–97	Сокращенное наименование национального органа по стандартизации
Армения	AM	Минэкономики Республики Армения
Беларусь	BY	Госстандарт Республики Беларусь
Киргизия	KG	Кыргызстандарт
Россия	RU	Росстандарт
Таджикистан	TJ	Таджикстандарт

4 Приказом Федерального агентства по техническому регулированию и метрологии от 22 октября 2014 г. № 1380-ст межгосударственный стандарт ГОСТ 32804—2014 (EN 13251:2000) введен в действие в качестве национального стандарта Российской Федерации с 1 января 2015 г.

5 Настоящий стандарт модифицирован по отношению к европейскому региональному стандарту EN 13251:2000 «Geotextiles and geotextile-related products — Required characteristics for use in earth works, foundations and retaining structures» (Геотекстиль и связанные с ним изделия. Характеристики, необходимые для применения при земляных работах, фундаментостроении и сооружении опор), включая изменение A1:2005, путем изменения отдельных фраз, слов, показателей и/или их значений в целях соблюдения норм русского языка и принятой терминологии.

Перевод с немецкого языка (de).

Официальные экземпляры европейского регионального стандарта, на основе которого подготовлен настоящий межгосударственный стандарт, и международных стандартов, на которые даны ссылки, находятся в Федеральном агентстве по техническому регулированию и метрологии.

Измененные фразы, слова, показатели и/или их значения выделены в тексте курсивом.

Дополнительные положения приведены в разделе 2, 3.1—3.11, разделе 4, 5.2.2—5.2.3, 5.2.7, 5.2.9, 5.3 и заключены в рамки из тонких линий. Дополнительные положения приведены в соответствии с требованиями ГОСТ 1.3.

В настоящий стандарт не включены раздел 5, подраздел 3.2, пункт 3.1.1, приложения А, В, С, D, ZA примененного европейского регионального стандарта, так как они имеют справочный, поясняющий или рекомендательный характер.

Содержание исключенных положений приведено в приложении М.

Сравнение структуры европейского регионального стандарта со структурой настоящего стандарта приведено в приложении Н.

Ссылки на международные стандарты, которые не приняты в качестве межгосударственных стандартов, сопровождаются сносками с соответствующими пояснениями.

Информация о замене ссылок приведена в приложении П.

Наименование настоящего стандарта изменено относительно наименования международного стандарта в связи с особенностями построения межгосударственной системы стандартизации.

Степень соответствия — модифицированная (MOD).

6 ВВЕДЕН ВПЕРВЫЕ

Информация об изменениях к настоящему стандарту публикуется в ежегодном информационном указателе «Национальные стандарты», а текст изменений и поправок — в ежемесячном информационном указателе «Национальные стандарты». В случае пересмотра (замены) или отмены настоящего стандарта соответствующее уведомление будет опубликовано в ежемесячном информационном указателе «Национальные стандарты». Соответствующая информация, уведомление и тексты размещаются также в информационной системе общего пользования — на официальном сайте Федерального агентства по техническому регулированию и метрологии в сети Интернет

Содержание

1 Область применения	1
2 Нормативные ссылки.....	1
3 Термины и определения	2
4 Классификация.....	3
5 Технические требования.....	4
Приложение А (обязательное) Перевод основных положений европейского регионального стандарта EN 12224:2000 «Геотекстиль и продукты, родственные геотекстилю. Определение стойкости к погодным условиям»	7
Приложение Б (обязательное) Перевод основных положений европейского регионального стандарта EN 12225:2000 «Геотекстиль и аналогичные продукты. Методы испытаний для определения микробиологической устойчивости с помощью закапывания в землю	13
Приложение В (обязательное) Перевод основных положений европейских региональных стандартов EN 12447:2001 «Геотекстиль и связанные с ним изделия. Метод просеивания для определения стойкости к гидролизу в воде» и EN 14030:2003 «Геотекстиль и связанные продукты. Метод ситового анализа для определения стойкости к кислотным и щелочным жидкостям».....	15
Приложение Г (обязательное) Перевод основных положений европейского регионального стандарта EN ISO 10321:2008 «Геосинтетика. Испытание на разрыв соединений/швов методом с применением широкой полоски».....	20
Приложение Д (обязательное) Перевод основных положений европейского регионального стандарта EN ISO 11058:1999 «Геотекстиль и продукты, родственные геотекстилю. Определение пропуска воды перпендикулярно к поверхности, без нагрузки»	25
Приложение Е (обязательное) Перевод основных положений европейского регионального стандарта EN ISO 12236:2006 «Геотекстиль и связанные с ним изделия. Испытание на статический прокол»	29
Приложение Ж (обязательное) Перевод основных положений европейского регионального стандарта EN ISO 12956:2010 «Геотекстиль и продукты, родственные геотекстилю. Определение характерной ширины отверстия»	33
Приложение И (обязательное) Перевод основных положений проекта европейского регионального стандарта prEN ISO 12957-2:1997 «Геосинтетика. Определение характеристик трения. Часть 2. Испытание на наклонной плоскости»	39
Приложение К (обязательное) Перевод основных положений европейского регионального стандарта EN ISO 13431:1999 «Геотекстиль и продукты, родственные геотекстилю. Определение ползучести при разрыве и времени стойкости на разрыв»	45
Приложение Л (обязательное) Перевод основных положений европейского регионального стандарта EN ISO 13433:2006 «Геосинтетические материалы. Испытания перфорации при динамической нагрузке (испытание падающим конусом)»	50
Приложение М (справочное) Положения EN 13251:2000, которые исключены из настоящего стандарта	54
Приложение Н (справочное) Сравнение структуры европейского регионального стандарта со структурой межгосударственного стандарта	73
Приложение П (справочное) Информация о замене ссылок	74
Библиография	75

**МАТЕРИАЛЫ ГЕОСИНТЕТИЧЕСКИЕ ДЛЯ ФУНДАМЕНТОВ,
ОПОР И ЗЕМЛЯНЫХ РАБОТ**

Общие технические требования

Geosynthetic materials for foundations, piers and for use in earth works.
General Technical requirements

Дата введения — 2015—01—01

1 Область применения

Настоящий стандарт распространяется на геосинтетические материалы, используемые при строительстве фундаментов, опор и проведении земляных работ, и устанавливает классификацию и общие технические требования на группу продукции.

Настоящий стандарт не распространяется на гидроизоляционные материалы.

2 Нормативные ссылки

В настоящем стандарте использованы нормативные ссылки на следующие стандарты:

ГОСТ 8.423—81 Государственная система обеспечения единства измерений. Секундомеры механические. Методы и средства поверки
ГОСТ 12.1.007—76 Система стандартов безопасности труда. Вредные вещества. Классификация и общие требования безопасности
ГОСТ 427—75 Линейки измерительные металлические. Технические условия
ГОСТ 1770—74 Посуда мерная лабораторная стеклянная. Цилиндры, мензурки, колбы, пробирки. Общие технические условия
ГОСТ 4148—78 Реактивы. Железо (II) серно-кислое 7-водное. Технические условия
ГОСТ 4204—77 Реактивы. Кислота серная. Технические условия
ГОСТ 6709—72 Вода дистиллированная. Технические условия
ГОСТ 9262—77 Реактивы. Кальция гидроокись. Технические условия
ГОСТ 9485—74 Реактивы. Железо (III) серно-кислое 9-водное. Технические условия
ГОСТ 12423—2013 Пластмассы. Условия кондиционирования и испытания образцов (проб)
ГОСТ 12536—79 Грунты. Методы лабораторного определения гранулометрического (зернового) и микроагрегатного состава
ГОСТ 14192—96 Маркировка грузов
ГОСТ 24104—2001¹⁾ Весы лабораторные. Общие технические требования
ГОСТ 24297—2013 Верификация закупленной продукции. Организация проведения и методы контроля
ГОСТ 25100—2011 Грунты. Классификация
ГОСТ 28498—90 Термометры жидкостные стеклянные. Общие технические требования. Методы испытаний
ГОСТ 28840—90 Машины для испытания материалов на растяжение, сжатие и изгиб. Общие технические требования

ГОСТ 32490—2013 Материалы геосинтетические. Метод оценки механического повреждения гранулированным материалом под повторяемой нагрузкой

¹⁾ В Российской Федерации действует ГОСТ Р 53228—2008.

ГОСТ 32491—2013 *Материалы геосинтетические. Метод испытания на растяжение с применением широкой ленты*

EN 12224¹⁾ Геотекстиль и продукты, родственные геотекстилю. Определение стойкости к погодным условиям

EN 12225:2000²⁾ Геотекстиль и аналогичные продукты. Методы испытаний для определения микробиологической устойчивости с помощью закапывания в землю

EN 12447:2001³⁾ Геотекстиль и связанные с ним изделия. Метод просеивания для определения стойкости к гидролизу в воде

EN 14030:2003⁴⁾ Геотекстиль и связанные продукты. Метод ситового анализа для определения стойкости к кислотным и щелочным жидкостям

EN ISO 10321:2008⁵⁾ Геотекстиль. Испытание на разрыв соединений/швов широкой полосы

EN ISO 11058:1999⁶⁾ Геотекстиль и продукты, родственные геотекстилю. Определение пропуска воды перпендикулярно поверхности, без нагрузки

EN ISO 12236:2006⁷⁾ Геотекстиль и аналогичные продукты. Испытание на продавливание штампом [статическое испытание на пробой (испытание CBR)]

EN ISO 12956:2010⁸⁾ Геотекстиль и продукты, родственные геотекстилю. Определение характерной ширины отверстия

prEN ISO 12957-2:1997⁹⁾ Геосинтетика. Определение характеристик трения. Часть 2. Испытание на наклонной плоскости

EN ISO 13431:1999¹⁰⁾ Геотекстиль и продукты, родственные геотекстилю. Определение ползучести при разрыве и времени стойкости на разрыв

EN ISO 13433:2006¹¹⁾ Геосинтетические материалы. Испытания перфорации при динамической нагрузке (испытание падающим конусом)

Примечание — При пользовании настоящим стандартом целесообразно проверить действие ссылочных стандартов в информационной системе общего пользования — на официальном сайте Федерального агентства по техническому регулированию и метрологии в сети Интернет или по ежегодному информационному указателю «Национальные стандарты», который опубликован по состоянию на 1 января текущего года, и по выпускам ежемесячного информационного указателя «Национальные стандарты» за текущий год. Если ссылочный стандарт заменен (изменен), то при пользовании настоящим стандартом следует руководствоваться заменяющим (измененным) стандартом. Если ссылочный стандарт отменен без замены, то положение, в котором дана ссылка на него, применяется в части, не затрагивающей эту ссылку.

3 Термины и определения

В настоящем стандарте применены следующие термины с соответствующими определениями:

3.1 геосинтетический материал: Изделие из синтетических или природных полимеров или неорганических веществ, контактирующее с грунтом и/или другими материалами, применяемое в строительстве и предназначенное для выполнения различных геотехнических функций.

Примечание — Геосинтетический материал может быть изготовлен в виде плоских или трехмерных структур.

3.2 геомат (GMA): Пространственный проницаемый геосинтетический материал, изготовленный из текстильных элементов, скрепленных в единую структуру механическим и/или термическим, и/или химическим способом.

¹⁾ Перевод основных положений стандарта приведен в приложении А.

²⁾ Перевод основных положений стандарта приведен в приложении Б.

³⁾ Действует взамен ENV 12447. Перевод основных положений стандарта приведен в приложении В.

⁴⁾ Действует взамен ENV ISO 12960. Перевод основных положений стандарта приведен в приложении В.

⁵⁾ Перевод основных положений стандарта приведен в приложении Г.

⁶⁾ Перевод основных положений стандарта приведен в приложении Д.

⁷⁾ Перевод основных положений стандарта приведен в приложении Е.

⁸⁾ Перевод основных положений стандарта приведен в приложении Ж.

⁹⁾ Перевод основных положений стандарта приведен в приложении И.

¹⁰⁾ Перевод основных положений стандарта приведен в приложении К.

¹¹⁾ Действует взамен EN ISO 918. Перевод основных положений стандарта приведен в приложении Л.

Примечание — Текстильные элементы геомата изготавливают из синтетических или природных полимеров, или неорганических веществ.

3.3 геомембрана (GME): Плоский непроницаемый геосинтетический материал, используемый для защиты конструкций и/или элементов конструкций зданий и/или сооружений от проникновения жидкостей и/или газов.

3.4 георешетка (GGR): Плоский проницаемый геосинтетический материал, в котором параллельные элементы скреплены во взаимно перпендикулярных направлениях с образованием открытой ячейки правильной стабильной формы, геометрические размеры которой превышают толщину изделия.

Примечание — Параллельные элементы георешетки скрепляются путем экструзии, склеивания, термоскрепления или переплетения.

3.5 геосетка (GNT): Плоский проницаемый геосинтетический материал, в котором параллельные элементы скреплены под разными углами с образованием открытой ячейки лабильной формы, геометрические размеры которой превышают толщину изделия.

Примечание — Параллельные элементы геосетки скрепляются путем экструзии, склеивания или переплетения.

3.6 геотекстиль (GTX): Плоское, проницаемое текстильное изделие, изготовленное из синтетических или природных полимеров или неорганических веществ, контактирующее с грунтом и/или другими материалами, применяемое в строительстве и предназначенное для выполнения различных геотехнических функций.

Примечание — Геотекстиль в зависимости от способа производства подразделяют на нетканый, тканый, вязанный или плетеный.

3.7 геотекстиль нетканый (GTX-N): Геотекстиль, изготовленный из направленно или произвольно ориентированных волокон, текстильных нитей или других текстильных элементов, скрепленных в единую структуру механическим и/или термическим, и/или химическим способом.

3.8 геотекстиль тканый (GTX-W): Геотекстиль, изготовленный упорядоченным переплетением, как правило, во взаимно перпендикулярных направлениях, не менее двух текстильных нитей, лент или других текстильных элементов.

3.9 армирование: Повышение физико-механических показателей грунта или других строительных материалов путем использования геосинтетического материала.

3.10 разделение: Предотвращение взаимного проникновения частиц материалов смежных слоев.

3.11 фильтрация: Пропускание в пористую структуру геосинтетического материала или через нее осадков, грунтовой воды и/или других жидкостей.

4 Классификация

4.1 Настоящий стандарт устанавливает классификацию геосинтетических материалов по следующим признакам:

- по виду;
- по основным эксплуатационным характеристикам.

4.1.1 В зависимости от вида геосинтетические материалы подразделяют на:

- геоматы;
- геомембраны;
- георешетки;
- геосетки;
- геотекстиль (нетканый и тканый).

4.1.2 В зависимости от эксплуатационных характеристик геосинтетические материалы классифицируют по выполняемым функциям:

- армирование;
- разделение;
- фильтрация.

5 Технические требования

5.1 Геосинтетические материалы должны соответствовать требованиям настоящего стандарта и изготавливаться по технологической документации, утвержденной в установленном порядке.

5.2 Характеристики

5.2.1 Номенклатура физико-механических и химико-биологических характеристик геосинтетических материалов и методы их испытаний в зависимости от выполняемых функций приведены в таблице 1.

Таблица 1

Характеристика	Метод испытания	Функции		
		фильтрация	разделение	армирование
1 Прочность при растяжении*, кН/м	ГОСТ 32491	A	A	A
2 Удлинение при максимальной нагрузке, %	ГОСТ 32491	A	A	A
3 Прочность швов и соединений на разрыв, кН/м	EN ISO 10321 ¹⁾	S	S	S
4 Прочность при продавливании (метод CBR)*	EN ISO 12236 ²⁾	S	A	A
5 Прочность на пробой (метод падения конуса)	EN ISO 13433 ³⁾	A	A	A
6 Устойчивость к расслоению	prEN ISO 12957-2 ⁴⁾	S	S	S
7 Ползучесть при растяжении	EN ISO 13431 ⁵⁾	—	—	A
8 Повреждение при монтаже	ГОСТ 32490	A	A	A
9 Характерная ширина отверстия	EN ISO 12956 ⁶⁾	A	A	—
10 Пропускание воды перпендикулярно к поверхности	EN ISO 11058 ⁷⁾	A	A	A
11 Устойчивость к ультрафиолетовому излучению, %	EN 12224 ⁸⁾	A	A	A
12 Устойчивость к агрессивным средам, %	EN 14030 ⁹⁾ , EN 12447 ¹⁰⁾	S	S	S
13 Микробиологическая устойчивость	EN 12225 ¹¹⁾	S	S	S

* Следует учесть, что это испытание может быть применено не ко всем типам продукта, например к георешеткам.
 Примечание — A: испытания проводят при всех условиях применения.
 S: испытания проводят при особых случаях применения (см. 5.2.1—5.2.4).
 «—»: испытания допускается не проводить.

Для определения нормативных и расчетных значений физико-механических и химико-биологических характеристик геосинтетических материалов должны быть определены их средние значения.

- 1) Перевод основных положений стандарта приведен в приложении Г.
- 2) Перевод основных положений стандарта приведен в приложении Е.
- 3) Перевод основных положений стандарта приведен в приложении Л.
- 4) Перевод основных положений стандарта приведен в приложении И.
- 5) Перевод основных положений стандарта приведен в приложении К.
- 6) Перевод основных положений стандарта приведен в приложении Ж.
- 7) Перевод основных положений стандарта приведен в приложении Д.
- 8) Перевод основных положений стандарта приведен в приложении А.
- 9) Перевод основных положений стандарта приведен в приложении В.
- 10) Перевод основных положений стандарта приведен в приложении В.
- 11) Перевод основных положений стандарта приведен в приложении Б.

5.2.2 Прочность при растяжении должна быть не менее 40 кН/м.

5.2.3 Удлинение при максимальной нагрузке должно быть не более 13%.

Допускается применять геосинтетические материалы, у которых показатель удлинения при максимальной нагрузке превышает 13% в случае, если численное отношение прочности при растяжении, выраженное в кН/м, к удлинению при максимальной нагрузке, выраженному в процентах, составляет не менее 3,077.

5.2.4 Прочность швов/соединений на разрыв определяют при механическом соединении геосинтетических материалов. Испытания проводят, если зона соединения находится в области воздействия нагрузки.

5.2.5 Прочность при продавливании определяют, если геосинтетический материал, выполняющий функцию фильтрации, подвергается механическим повреждениям при эксплуатации.

5.2.6 Устойчивость к расслоению определяют, если геосинтетический материал, выполняющий функции разделения или фильтрации, при эксплуатации может двигаться относительно грунта. Испытания проводят при нагрузке до 50 кПа.

5.2.7 Устойчивость к агрессивным средам должна быть не менее 80%.

5.2.8 При установленном сроке эксплуатации геосинтетических материалов до 5 лет в грунтах с показателем pH от 4 до 9 и температуре не более 25 °С геосинтетические материалы испытывают по показателю 11 (таблица 1).

При установленном сроке эксплуатации геосинтетических материалов до 25 лет в грунтах с показателем pH от 4 до 9 и температуре не более 25 °С геосинтетические материалы испытывают по показателям 11, 12 (таблица 1).

При установленном сроке эксплуатации геосинтетических материалов, изготовленных из комбинации полимерных материалов или продуктов переработки вторичного сырья или восстановленных материалов, до 25 лет или более в сильноокислых, сильнощелочных или загрязненных грунтах и температуре не более 25 °С или более геосинтетические материалы испытывают по показателям 11—13 (таблица 1).

5.2.9 Геосинтетические материалы должны соответствовать классу опасности не выше IV по ГОСТ 12.1.007. Данные материалы являются по характеру вредности и степени воздействия на организм человека неопасными или малоопасными веществами и должны предусматривать возможность утилизации (захоронения) в общем порядке в качестве твердых строительных отходов.

5.2.10 Максимальная допустимая продолжительность пребывания на открытом воздухе после укладки геосинтетических материалов должна соответствовать данным, приведенным в таблице 2.

Таблица 2

Функция	Остаточная прочность	Максимальная допустимая продолжительность пребывания на открытом воздухе после укладки
Армирование	> 80%	1 мес
	От 60% до 80%	2 нед
	< 60%	1 день
Фильтрация, разделение	> 60%	1 мес
	От 20% до 60%	2 нед
	< 20%	1 день

Примечание — Остаточную прочность определяют после проведения испытания по EN 12224¹⁾.

¹⁾ Перевод стандарта приведен в приложении А.

5.3 Требования к материалам

5.3.1 Материалы, применяемые для изготовления геосинтетических материалов, должны соответствовать требованиям действующих нормативных документов, иметь сопроводительную документацию, подтверждающую их соответствие нормативным требованиям, включая паспорта качества, и подвергаться входному контролю по ГОСТ 24297.

5.3.2 Для изготовления геосинтетических материалов применяют один из следующих материалов или их комбинацию:

- полиэфир;
- полиэтилен;
- полипропилен;
- полиамид.

5.4 Маркировка

5.4.1 Каждая упаковочная единица геосинтетических материалов должна иметь маркировку в виде этикетки, наклеенной на упаковку или вложенной в нее.

Допускается проводить маркировку штампом непосредственно на упаковочном материале без наклеивания этикеток. Оттиск штампа должен быть четким, разборчивым и нестираемым.

Допускается нанесение маркировки на упаковочную ленту повторяющимся текстом.

5.4.2 На этикетке (штампе) должны быть указаны:

- наименование организации-изготовителя или ее товарный знак;
- информация о месте нахождения организации-изготовителя;
- наименование геосинтетического материала и обозначение настоящего стандарта, нормативного документа или технической документации, устанавливающих требования на конкретный вид геосинтетического материала;
- номер партии, число упаковочных единиц в партии и дата изготовления;
- ширина и длина геосинтетического материала в упаковочной единице;
- условия хранения и использования геосинтетического материала;
- гарантии изготовителя.

5.4.3 Транспортную маркировку выполняют по *ГОСТ 14192*.

5.5 Упаковка

5.5.1 Геосинтетические материалы должны быть упакованы в рулоны. Намотка геосинтетических материалов в рулон должна быть плотной и производиться на сердечник (гильзу). Каждая упаковочная единица должна содержать только один рулон геосинтетического материала.

При невозможности намотки (например, в случае геоматов) геосинтетические материалы укладывают в пачки в расправленном виде. Число изделий в пачке должно быть установлено в нормативной или технической документации на конкретный вид геосинтетического материала.

5.5.2 Упаковка должна обеспечивать сохранность геосинтетических материалов в процессе упаковывания, при транспортировании и хранении, в том числе в условиях воздействия прямых солнечных лучей.

5.5.3 По форме поставки материал должен быть удобен для выполнения погрузочно-разгрузочных, строительного-монтажных и других работ, связанных с применением материала. Для оптимизации расхода геосинтетического материала при его укладке на строительной площадке рекомендуется предусматривать возможность его поставки с оптимизированными размерами по ширине и длине в упаковочных единицах по заявке потребителя.

5.5.4 Геосинтетический материал в упаковке не должен иметь разрывов и других нарушений сплошности. Геосинтетический материал в рулоне не должен слипаться и/или разрушаться при укладке как ручным, так и механизированным способами в течение всего установленного изготовителем гарантийного срока хранения при соблюдении правил транспортирования и хранения материала, установленных настоящим стандартом.

**Приложение А
(обязательное)**

**Перевод основных положений европейского регионального стандарта EN 12224:2000
«Геотекстиль и продукты, родственные геотекстилю. Определение стойкости
к погодным условиям»**

А.1 Сущность метода

Образцы геосинтетического материала подвергают воздействию ультрафиолетового излучения при заданной температуре и влажности, после чего определяют изменение их свойств.

Настоящий метод может быть применим к геосинтетическим материалам, значения предела прочности которых при растяжении в продольном и поперечном направлениях находятся в диапазоне от 50 Н/м до 500 кН/м.

А.2 Требования к средствам измерений, вспомогательным устройствам, материалам, реактивам

При выполнении измерений применяют следующие средства измерений, вспомогательные устройства и реактивы:

- разрывные и универсальные машины (далее — испытательные машины) по *ГОСТ 28840* с относительной погрешностью показаний разрывной нагрузки не более 1,0% измеряемого значения, погрешностью показаний удлинения не более 1,0% измеряемого значения и оборудованные зажимами тисочного типа;

- зажимы испытательной машины тисочного типа должны обеспечивать надежное закрепление образцов и не должны вызывать разрушений образцов в месте закрепления. Губки зажимов должны удерживать образцы без скольжения и повреждений;

- динамометрический ключ или иное измерительное оборудование, с помощью которого может осуществляться контроль усилия зажима образцов в испытательной машине с точностью $\pm 5\%$, если контроль усилия зажима или возможность выдерживания одинакового усилия зажима с указанной точностью не предусмотрены конструкцией испытательной машины;

- измерительные металлические линейки (далее — линейки) по *ГОСТ 427* с диапазонами измерений от 0 до 150 мм и от 0 до 1000 мм;

- световая УФ-камера, обеспечивающая максимальное значение энергетической освещенности в диапазоне длин волн от 320 до 400 нм;

- устройство отсчета времени, встроенное в камеру, или отдельные часы с погрешностью не более 2 мин/сут.

А.3 Требования к условиям измерений

При выполнении измерений соблюдают следующие условия для помещений, в которых хранят и испытывают образцы:

- температура $(20 \pm 2)^\circ\text{C}$;
- относительная влажность $(65 \pm 5)\%$.

При выполнении измерений должно быть исключено прямое воздействие солнечных лучей и нагревательных приборов на образцы.

А.4 Подготовка к выполнению измерений

А.4.1 При подготовке к выполнению измерений проводят следующие работы:

- отбор проб;
- подготовка образцов;
- подготовка и настройка оборудования для измерений.

А.4.2 Отбор проб

Объем выборки устанавливают в соответствии с таблицей А.1.

Т а б л и ц а А.1 — Объем выборки образцов для проведения испытаний

Количество материала в партии, м ²	Число упаковочных единиц в выборке, шт.
До 5000	3
Св. 5000	3 и дополнительно 1 от каждого последующих начатых 5000 м ²

На отобранных упаковочных единицах не должно быть дефектов материала и упаковки.

Если образец из пробы вырезают не сразу, то материал следует хранить при температуре $(20 \pm 2)^\circ\text{C}$ в сухом темном месте, защищенном от пыли, химического и физического воздействия.

А.4.3 Подготовка образцов

Из каждой пробы размечают и вырезают две группы образцов для испытания в двух взаимно перпендикулярных (продольном и поперечном) направлениях. Образцы должны быть подготовлены так, чтобы один образец не являлся непосредственным продолжением другого.

Из каждой пробы должны быть вырезаны четыре группы образцов: две группы образцов для испытания в двух взаимно перпендикулярных направлениях после воздействия УФ-излучения и две аналогичные группы контрольных образцов. Образцы размечают в продольном и поперечном направлениях. Образцы должны быть подготовлены так, чтобы один образец не являлся непосредственным продолжением другого.

Первые два внешних слоя материала в упаковочной единице не следует использовать для изготовления образцов. Образцы вырезают с минимальным отступом от края, равным не менее 0,1 ширины пробы материала в поперечном направлении.

Общее число образцов для определения устойчивости геосинтетического материала к УФ-излучению должно быть не менее 24:

- не менее шести контрольных (по два образца от каждой упаковочной единицы) для испытания на растяжение в продольном направлении (первая группа образцов);
- не менее шести контрольных (по два образца от каждой упаковочной единицы) для испытания на растяжение в поперечном направлении (вторая группа образцов);
- не менее шести (по два образца от каждой упаковочной единицы) для испытания на растяжение в продольном направлении после воздействия УФ-излучения (третья группа образцов);
- не менее шести (по два образца от каждой упаковочной единицы) для испытания на растяжение в поперечном направлении после воздействия УФ-излучения (четвертая группа образцов).

Ширина образца для испытаний — (200 ± 1) мм. Допускается превышать указанный размер на ширину нити в случае, если при изготовлении образца сохраняется целостность нитей, ориентированных параллельно направлению испытания и ограничивающих ширину образца, по всей длине образца. Длина образца должна обеспечивать надежную фиксацию материала в зажимах испытательной машины с расстоянием между ними 100 мм.

При вырезании образцов из геомембран режущий инструмент не должен создавать каких-либо неровностей на краях.

При вырезании образцов из геосинтетических полотен в случае, если разрезание материала и (или) последующие манипуляции с образцами в процессе подготовки их к испытаниям сопровождаются нарушением структурной целостности материала в зоне реза, необходимо вырезать образец большей ширины и путем удаления крайних нитей обеспечить изготовление образца требуемой ширины с обеспечением необходимой структурной целостности его материала. В этом случае под шириной образца понимается его поперечный размер по нитям, ориентированным параллельно направлению испытания.

Образцы, в состав которых входит георешетка или геосетка, изготавливают следующим образом:

- с помощью измерительной линейки определяют целое число элементов (ребер) в направлении, совпадающем с направлением испытания, которые уместятся на длине 200 мм;
- обрезают ребра в направлении, поперечном направлению испытания, таким образом, чтобы была сохранена целостность узлов, которые будут подвергнуты испытанию;
- длина образца из георешетки должна обеспечивать надежную фиксацию материала в зажимах, расстояние между которыми 100 мм, и наличие хотя бы одного поперечного ребра между зажимами.

У всех образцов, испытываемых в одном направлении, должно быть одинаковое число продольных ребер.

На каждый образец сразу после изготовления наносят линии любым удобным способом, указывающие продольное направление материала, но не разрушающие его, а также двумя параллельными линиями ограничивают часть образца, которая будет находиться между зажимами в процессе испытания, по которым будет центрироваться образец и отслеживаться его возможное проскальзывание в зажимах.

Перед проведением испытаний образцы должны быть выдержаны в помещении с климатическими условиями, определенными в А.3, в течение 24 ч.

Все образцы в месте зажима непосредственно перед установкой в испытательную машину должны быть обмотаны (оклеены) бумажной малярной лентой (скотчем) в три слоя с каждой стороны до линии разметки образца для предотвращения его разрушения в месте зажима.

А.4.4 Подготовка и настройка оборудования к измерениям

Доза ультрафиолетового излучения должна составлять 50 МДж/м^2 .

Время воздействия ультрафиолетового излучения t , сутки, на образцы вычисляют по формуле

$$t = 579 \Phi^{-1}, \quad (\text{А.1})$$

где Φ — энергетическая освещенность ультрафиолетовых ламп УФ-камеры в диапазоне от 320 до 400 нм в месте нахождения образцов, Вт/м^2 .

Результат округляют до целого значения в сутках в большую сторону.

Перед проведением испытаний на разрыв необходимо провести подготовку и настройку оборудования в соответствии с руководством по эксплуатации, а также обеспечить следующие условия испытания:

- возможность выдержки образцов под воздействием ультрафиолетового излучения в течение времени, определенного по формуле (А.1);
- расстояние между зажимами (100 ± 1) мм;
- скорость перемещения активного зажима при испытании 100 мм/мин.

А.5 Порядок выполнения измерений

При выполнении измерений устойчивости геосинтетических материалов к ультрафиолетовому излучению проводят следующие операции:

- часть образцов подвергают воздействию ультрафиолетового излучения в УФ-камере в течение времени, рассчитанного по А.4.4;

- с другой частью образцов проводят испытания на растяжение, при этом их хранят в условиях, учитывающих требования А.3, а также исключающих попадание света на образцы;

- после воздействия ультрафиолетового излучения на образцы, их также подвергают испытанию на растяжение.

При выполнении испытаний на растяжение выполняют следующие действия:

а) обеспечивают центрирование образца в верхнем зажиме и его предварительное затягивание с обеспечением совмещения линии разметки образца с кромкой зажима;

б) обеспечивают центрирование образца в нижнем зажиме и его предварительное затягивание с обеспечением совмещения линии разметки образца с кромкой зажима и равномерности последующего натяжения образца по ширине в процессе испытаний;

в) обеспечивают равномерное затягивание зажимов с одинаковым максимальным усилием, исключающим проскальзывание образца в процессе испытания, но при этом не допуская его разрушения в зажимах;

г) обеспечивают предварительное натяжение образца между зажимами до начала испытания, равное 1% максимальной нагрузки, при этом должно быть достигнуто равномерное натяжение материала по ширине образца. Данные действия могут совмещаться с действиями по перечислению д) в случае, если испытательная машина позволяет определять параметры удлинения образца с учетом его предварительного натяжения усилием, равным 1% максимальной нагрузки.

П р и м е ч а н и е — Если испытательная машина по результатам испытания не позволяет определять параметры удлинения образца с учетом его предварительного натяжения усилием, равным 1% максимальной нагрузки, то значение предварительного натяжения может назначаться исходя из заявленных характеристик материала или результатов испытания на растяжение пробного образца материала. В этом случае параметры удлинения образца на начало испытания, соответствующие предписанному значению его предварительного натяжения, могут быть уточнены по результатам проведенного испытания методом линейной интерполяции его результатов, представленных на диаграмме нагрузка — удлинение образца в виде прямой, проходящей через две точки, соответствующие на диаграмме моменту начала испытания при предварительно установленном значении предварительного натяжения и моменту окончания испытания;

д) приводят в действие испытательную машину в соответствии с ее руководством по эксплуатации, обеспечивая постоянную скорость перемещения активного зажима до разрушения материала;

е) останавливают испытательную машину после образования видимых повреждений (разрывов) испытуемого образца (но не ранее достижения максимальной нагрузки), или при начале проскальзывания образца в зажимах в случае отсутствия автоматической остановки испытательной машины. Момент достижения максимальной нагрузки считается моментом окончания испытания;

ж) по величине несовмещения линий разметки образца с кромками зажимов после снятия растягивающей нагрузки определяют остаточное значение вытягивания материала образца из зажимов, измеряемое с помощью линейки для каждого из зажимов с точностью ± 1 мм, округляя полученный результат в сторону меньшего целого числа. Данный показатель определяют для обоих зажимов в одном из сечений образца, проходящем через место разрушения образца (на одной линии в направлении приложения к образцу растягивающей нагрузки). Данный показатель определяют с учетом фактической точности совмещения линий разметки образца с кромками зажимов при зажиме в них образца, при необходимости уточняемой до начала испытания. Данный показатель не определяют в сечениях, где разрушение образца произошло по линии разметки или вне той его части, которая ограничена линиями его разметки. В случае отсутствия участка образца, на котором присутствует разрушение только в пределах той его части, которая ограничена линиями его разметки, остаточное значение вытягивания материала образца из зажимов определяют на неповрежденном участке образца в сечении, непосредственно прилегающем к участку разрушения образца, а в случае такого разрушения образца по всей его ширине — определяют и учитывают в дальнейших расчетах по подразделу 10.3 EN 12224 только для того зажима, для которого возможно определение данного показателя, за исключением случая, когда есть основания полагать, что для противоположного зажима данный показатель превысил 5 мм.

Данные операции повторяют для всех образцов в продольном и поперечном направлениях, подвергшихся воздействию УФ-излучения и без него, при этом в протоколе испытаний указывают:

- группу образцов, к которой относится испытуемый образец;
- значение усилия, с которым осуществлялся зажим образца, выраженное в абсолютных или относительных единицах (не указывают в случае, если усилие зажима всех образцов одинаковое, при этом одинаковыми считаются усилия зажима, отличающиеся не более чем на $\pm 5\%$);

- причину остановки испытательной машины (разрыв образца; разрыв образца на расстоянии менее 5 мм от зажима; выскальзывание образца из зажимов без разрушения образца).

Для испытаний, в ходе которых произошел разрыв образца, в протоколе испытаний дополнительно указывают:

- значение предварительного натяжения образца на момент начала испытания (не указывают, если испытательная машина определяет параметры удлинения образца с учетом его предварительного натяжения усилием, равным 1 % максимальной нагрузки);
- расстояние между зажимами на момент начала испытания (не указывают, если испытательная машина определяет параметры удлинения образца с учетом его предварительного натяжения усилием, равным 1 % максимальной нагрузки);
- результат измерения максимальной нагрузки;
- значение удлинения образца на момент окончания испытания;
- результат измерения остаточного значения вытягивания материала образца из зажимов для каждого из зажимов.

Для материалов, в состав которых входит георешетка или геосетка, в протоколе испытаний дополнительно указывают число элементов (ребер) испытываемых образцов в их поперечном сечении (зажимаемых в зажимах) N_p , а также целое число таких элементов (ребер), которые полностью уместятся на длине 1 м, N_b , определенное с помощью измерительной линейки.

При остановке испытания вследствие выскальзывания образца из зажимов без разрушения образца результат испытания не учитывают. Повторное использование образцов не допускается.

При остановке испытания вследствие разрыва образца результат испытания учитывают в том случае, если остаточное значение вытягивания материала образца из зажимов после снятия нагрузки не превышает 5 мм для любого из зажимов и если отсутствие превышения этого значения может быть достоверно установлено по результатам непосредственного измерения значения вытягивания материала из зажимов или по результатам оценки последствий разрушения материала образца вне той его части, которая ограничена линиями его разметки (когда непосредственное измерение значения вытягивания материала из зажимов невозможно), иначе испытание считается остановленным вследствие выскальзывания образца из зажимов без разрушения образца.

При разрыве образца на расстоянии менее 5 мм от зажима результат испытания учитывают в том случае, если его значение не ниже минимального значения, полученного при разрыве на расстоянии более 5 мм от зажима на образцах той же группы.

В случае если все образцы хотя бы одной из групп при испытании выскальзывали из зажимов или разрушались на расстоянии менее 5 мм от зажима, необходимо провести дополнительные испытания на удвоенной выборке.

В случае если все образцы хотя бы одной из групп при испытании выскальзывали из зажимов, необходимо провести дополнительные испытания на удвоенной выборке, увеличив усилие зажима образцов.

В случае если из-за невозможности определения и учета остаточного значения вытягивания материала образцов из зажимов после снятия нагрузки (вследствие разрыва материала при испытании по линии разметки образца или в той части образца, которая расположена вне ограниченной линиями его разметки), определенное в соответствии с подразделом 10.3 EN 12224 значение относительного удлинения материала оказывается более устанавливаемого техническими требованиями к материалу, необходимо провести дополнительные испытания на удвоенной выборке, не учитывая результаты испытаний, при которых остаточное значение вытягивания материала образцов из зажимов не может быть определено для обоих зажимов.

В случае если при испытании на удвоенной выборке образцов все образцы, испытания которых не были остановлены вследствие их выскальзывания из зажимов, разрушались на расстоянии менее 5 мм от зажима, учитывают только результаты испытаний, проведенных при одинаковом усилии зажима всех образцов (контрольных и подвергшихся воздействию), предназначенных для испытания материала в данном направлении.

Испытания, результаты которых учтены, считаются проведенными с положительным результатом. В каждой группе образцов (контрольных и подвергшихся воздействию) должно быть не менее пяти образцов, испытанных с положительным результатом.

А.6 Обработка результатов измерений

А.6.1 Обработку результатов измерений, полученных на контрольных образцах, предназначенных для испытания материала в продольном направлении, кроме тех материалов, в состав которых входит георешетка или геосетка, выполняют следующим образом:

- полученные результаты измерения максимальной нагрузки округляют до трех значащих цифр;
- прочность материала образцов при растяжении T , Н/м, вычисляют отдельно для каждого образца по формуле

$$T = \frac{F_{\max}}{Ш}, \quad (A.2)$$

где F_{\max} — значение максимальной нагрузки при разрыве образца в одном направлении, Н;
Ш — ширина образца, м;

- прочность при растяжении материала T_{\max} , Н/м, вычисляют по формуле

$$T_{\max} = \sum_{i=1}^n \frac{T_i}{n}, \quad (\text{A.3})$$

где T_i — прочность материала при растяжении i -го образца, испытанного с положительным результатом, Н/м;
 n — общее число образцов, испытанных с положительным результатом.

Результат вычисления переводят в кН/м и округляют до двух значащих цифр;

- коэффициент вариации C_p , %, вычисляют по формуле

$$C_p = \frac{\sigma_p}{T_{\max}} 100\%, \quad (\text{A.4})$$

где σ_p — среднее квадратическое отклонение.

Среднее квадратическое отклонение σ_p вычисляют по формуле

$$\sigma_p = \sqrt{\frac{\sum_{i=1}^n (T_{\max} - T_i)^2}{n}}. \quad (\text{A.5})$$

Аналогичные показатели рассчитывают для остальных трех групп образцов, испытанных на растяжение в продольном направлении после воздействия УФ-излучения, а также испытанных на растяжение в поперечном направлении контрольных образцов и образцов, подвергшихся воздействию УФ-излучения.

Показатель устойчивости геосинтетических материалов к действию ультрафиолетового излучения $C_{\text{уф}}$, %, вычисляют отдельно для продольного и поперечного направлений по формуле

$$C_{\text{уф}} = \frac{T_{\text{уф}}}{T_0} 100\%, \quad (\text{A.6})$$

где $T_{\text{уф}}$ — прочность при растяжении материала в определенном направлении после воздействия ультрафиолетового излучения, кН/м;

T_0 — прочность при растяжении материала, не подвергавшегося воздействию ультрафиолетового излучения, кН/м.

А.6.2 Обработку результатов измерений, полученных при испытании образцов из материалов, в состав которых входит георешетка или геосетка, выполняют следующим образом:

- полученные результаты измерения максимальной нагрузки округляют до трех значащих цифр;

- прочность материала образцов при растяжении T , Н/м, вычисляют отдельно для каждого образца по формуле

$$T = \frac{F_{\max}}{N_r} N_t, \quad (\text{A.7})$$

где N_r — число элементов (ребер) в поперечном сечении образца;

N_t — число элементов (ребер) на единицу ширины материала.

Полученное значение переводят в кН/м и округляют до двух значащих цифр.

Остальные показатели материалов, в состав которых входит георешетка или геосетка, рассчитывают аналогично показателям материалов, не содержащих георешетку или геосетку, в соответствии с А.6.1.

А.6.3 Относительное удлинение материала при максимальной нагрузке после воздействия УФ-излучения определяют следующим образом:

- полученные результаты измерения приращения длины образцов с момента начала испытания до достижения максимальной нагрузки, полученные на образцах, подвергшихся воздействию УФ-излучения и испытанных с положительным результатом, округляют до одного знака после запятой;

- относительное удлинение образцов при максимальной нагрузке ϵ_{\max} , %, для каждого из таких образцов вычисляют по формуле

$$\epsilon_{\max} = \frac{\Delta l}{l_0} 100\%, \quad (\text{A.7})$$

где Δl — истинное приращение длины образца с момента начала испытания до достижения максимальной нагрузки, мм;

l_0 — истинная зажимная длина образца, мм.

При вычислении относительного удлинения образцов при максимальной нагрузке допускается не учитывать суммарное остаточное значение вытягивания материала образца из зажимов после снятия нагрузки в случае, если значение относительного удлинения материала, определенное без учета этого явления, отвечает требованиям, предъявляемым к материалу.

За относительное удлинение материала принимают среднее арифметическое значений относительного удлинения испытанных образцов, которое вычисляется отдельно для продольного и поперечного направлений материала. Полученные значения относительного удлинения материала округляют до целого числа.

А.6.4 Устойчивость материала к ультрафиолетовому излучению определяют как минимальное значение показателей устойчивости материала в продольном и поперечном направлениях.

А.7 Оформление результатов измерений

Результаты измерений оформляют в виде протокола, который должен содержать:

- дату проведения измерений;
- наименование организации, проводившей измерения;
- ссылку на акт отбора проб;
- результаты измерений, упомянутые в А.5, представленные в табличной форме;
- прочность материала контрольных образцов в продольном и поперечном направлениях и соответствующие им коэффициенты вариации и среднеквадратические отклонения;
 - прочность материала в продольном и поперечном направлениях после воздействия УФ-излучения и соответствующие им коэффициенты вариации и среднеквадратические отклонения;
 - относительное удлинение материала при максимальной нагрузке в продольном и поперечном направлениях после воздействия УФ-излучения;
 - показатель устойчивости материала к воздействию УФ-излучения;
 - число элементов (ребер) в поперечном сечении испытываемых образцов (только для материалов, в состав которых входит георешетка);
 - число элементов (ребер) на единицу ширины материала в продольном и поперечном сечениях (только для материалов, в состав которых входит георешетка);
- фамилию, инициалы и подпись лица, проводившего измерения;
- фамилию, инициалы и подпись лица, ответственного за измерения.

**Приложение Б
(обязательное)**

**Перевод основных положений европейского регионального стандарта EN 12225:2000
«Геотекстиль и аналогичные продукты. Методы испытаний для определения
микробиологической устойчивости с помощью закапывания в землю»**

Б.1 Сущность метода

Образцы геосинтетического материала помещают в микробиологически активный грунт на заданный период времени, после чего определяют изменение их свойств.

Б.2 Требования к средствам измерений, вспомогательным устройствам, материалам, реактивам

Б.2.1 Испытательный грунт, обогащенный микробиологической средой, влажностью 60%. Размер частиц грунта должен быть не более 4 мм.

Содержание воды определяют путем высушивания 100 г грунта, разложенного тонким слоем, при температуре от 103°C до 105°C до постоянной массы ($\pm 1\%$).

Перед проведением испытания испытательный грунт должен быть термостатирован в течение 1 мес при температуре 28°C и относительной влажности ($97 \pm 2\%$).

Б.2.2 В качестве испытательного материала для определения степени биологической активности грунта используют полоски отбеленной необработанной хлопчатобумажной ткани длиной 100 мм, шириной 25 мм и массой на единицу площади 250 г/м².

Б.2.3 Контейнеры, обеспечивающие возможность поместить образцы в испытательный грунт на глубину от 100 до 150 мм, оснащенные вентиляционными отверстиями. Для испытания используют не менее двух контейнеров.

Б.2.4 Термокамера, обеспечивающая поддержание температуры с точностью $\pm 1^\circ\text{C}$ и относительную влажность воздуха $\pm 5\%$, а также постоянную циркуляцию воздуха.

Б.3 Подготовка к проведению испытаний

Б.3.1 Для определения микробиологической устойчивости используют не менее восьми образцов: четыре контрольных образца, четыре образца для испытаний по Б.4.

Отбор образцов проводят по А.4 (приложение А).

Длина образцов должна быть не менее 300 мм, ширина — 50 мм, если иное не установлено в нормативной или технической документации на изделие.

Б.3.2 Образцы хранят при температуре (22 ± 2)°C и относительной влажности воздуха (65 ± 5)%.

Б.3.3 Условия проведения испытаний: температура (26 ± 1)°C, относительная влажность воздуха (95 ± 5)%.

Б.3.4 Помещают в испытательный грунт полосы хлопчатобумажной ткани на 7 сут. После извлечения полосы хлопчатобумажной ткани испытывают. Остаточное значение прочности на разрыв должно быть не более 25%. Если это условие не выполняется, заменяют испытательный грунт на новый.

Б.4 Проведение испытания

Б.4.1 В контейнеры с грунтом помещают не менее двух образцов геосинтетического материала и полосу хлопчатобумажной ткани. Образцы должны быть расположены в грунте на глубине не менее 100 мм.

Примечание — Полосы хлопчатобумажной ткани должны полностью разложиться после окончания выдержки образцов (см. Б.4.3).

Б.4.2 Помещают контейнеры в термокамеру и устанавливают условия испытания в соответствии с Б.3.3.

Б.4.3 Выдерживают образцы в испытательном грунте в течение 16 нед.

Б.4.4 Контролируют насыщенность грунта влагой один раз в четыре недели. При необходимости, для увеличения влажности грунта, добавляют 1 г аммиачной селитры и 0,2 г двукальевой соли ортофосфорной кислоты, разведенные в 1 л воды.

Б.4.5 По окончании испытания извлекают образцы из грунта, промывают в течение 300 с в водном растворе этанола (70:30), затем моют в проточной воде, протирают фильтровальной бумагой и сушат не менее 72 ч при температуре (20 ± 2)°C и относительной влажности воздуха (65 ± 5)%.

Б.4.6 Определяют прочность при растяжении по ГОСТ 32491 и сравнивают результаты с результатами испытания контрольных образцов.

Остаточную прочность при растяжении R_r , %, вычисляют по формуле

$$R_F = \frac{F_e}{F_c} 100\%, \quad (\text{Б.1})$$

где F_e — среднее значение прочности на разрыв образцов, испытанных по Б.4, кН/м;
 F_c — среднее значение прочности на разрыв контрольных образцов, кН/м.
Остаточное удлинение при максимальной нагрузке R_ε , %, вычисляют по формуле

$$R_\varepsilon = \frac{\varepsilon_e}{\varepsilon_c} 100\%, \quad (\text{Б.2})$$

где ε_e — среднее значение удлинения при максимальной силе растяжения образцов, испытанных по Б.4, кН/м;
 ε_c — среднее значение удлинения при максимальной силе растяжения контрольных образцов, кН/м.

Б.5 Отчет об испытании

Отчет об испытании должен содержать следующую информацию:

- число образцов;
- структуру и особенности проведения эксперимента: вид грунта, контейнера, хлопчатобумажной ткани;
- метод приготовления испытательного грунта;
- условия испытания: содержание воды и степень биологической активности грунта, температура и относительная влажность воздуха;
- длительность эксперимента: дату начала эксперимента (закапывание в грунт) и его окончания (выкапывание образцов из грунта);
- результаты визуального анализа образцов и микроскопического исследования, учитывая коэффициент увеличения;
- дальнейшие значимые наблюдения;
- изменения свойств образцов, подвергшихся нагрузке;
- отклонения от настоящего метода.

**Приложение В
(обязательное)**

Перевод основных положений европейских региональных стандартов EN 12447:2001 «Геотекстиль и связанные с ним изделия. Метод просеивания для определения стойкости к гидролизу в воде» и EN 14030:2003 «Геотекстиль и связанные продукты. Метод ситового анализа для определения стойкости к кислотным и щелочным жидкостям»

В.1 Сущность метода

Измерение устойчивости геосинтетических материалов к воздействию агрессивных сред выполняют методом сравнения результатов испытания на растяжение образцов материала, подвергшихся воздействию агрессивной среды в течение 72 ч, с результатами испытания контрольных образцов, не подвергавшихся такому воздействию.

Настоящий метод может быть применим к геосинтетическим материалам, значения предела прочности которого при растяжении в продольном и поперечном направлениях находятся в диапазоне от 50 Н/м до 500 кН/м.

В.2 Требования к средствам измерений, вспомогательным устройствам, материалам, реактивам

- разрывные и универсальные машины (далее — испытательные машины) по *ГОСТ 28840* с относительной погрешностью показаний разрывной нагрузки не более 1,0% измеряемого значения, погрешностью показаний удлинения не более 1,0% измеряемого значения, оборудованные зажимами тисочного типа;

- зажимы испытательной машины тисочного типа должны обеспечивать надежное закрепление образцов и не должны вызывать разрушений образцов в месте закрепления. Губки зажимов должны удерживать образцы без скольжения и повреждений;

- динамометрический ключ или иное измерительное оборудование, с помощью которого может осуществляться контроль усилия зажима образцов в испытательной машине с точностью $\pm 5\%$, если контроль усилия зажима или возможность выдерживания одинакового усилия зажима с указанной точностью не предусмотрены конструкцией испытательной машины;

- измерительные металлические линейки (далее — линейки) по *ГОСТ 427* с диапазонами измерений от 0 до 150 мм и от 0 до 1000 мм;

- сосуды из стекла или другого материала, стойкого к действию химического реагента, стеклянные банки или химические стаканы, закрываемые крышками, снабженные мешалкой или равноценным перемешивающим устройством для поддержания однородности раствора. Размеры их должны быть пропорциональны размерам образцов. Для проведения испытаний при повышенных температурах и при использовании легколетучих жидкостей применяют сосуды с плотно закрывающимися крышками или снабженные обратными холодильниками;

- термостаты или жидкостные бани для круглосуточного длительного нагрева сосудов с химическими реагентами и испытуемыми образцами. Система обогрева должна обеспечивать поддержание необходимой температуры в пределах $\pm 2^\circ\text{C}$;

- раствор 0,025М серной кислоты по *ГОСТ 4204* с добавлением 1 ммоль сульфата трехвалентного железа (железо (III) серно-кислое 9-водное) по *ГОСТ 9485* и 1 ммоль сульфата железа (железо (II) серно-кислое 7-водное) по *ГОСТ 4148*, приготовленный с использованием дистиллированной воды по *ГОСТ 6709*;

- кальция гидроксид по *ГОСТ 9262* в виде насыщенной суспензии (2,5 г/л), приготовленной с использованием дистиллированной воды по *ГОСТ 6709*.

В.3 Требования к условиям измерений — по А.3 (приложение А).

В.4 Подготовка к выполнению измерений

В.4.1 При подготовке к выполнению измерений проводят следующие работы:

- отбор проб по А.4.2 (приложение А);
- подготовка образцов;
- подготовка и настройка оборудования для измерений.

В.4.2 Подготовка образцов

Из каждой пробы должны быть вырезаны шесть групп образцов: две группы образцов для испытания в двух взаимно перпендикулярных (продольном и поперечном) направлениях после воздействия кислоты, две аналогичные группы образцов для испытания после воздействия щелочи и две аналогичные группы контрольных образцов, не подвергаемых воздействию агрессивной среды. Образцы должны быть подготовлены так, чтобы один образец не являлся непосредственным продолжением другого.

Первые два внешних слоя материала в упаковочной единице не следует использовать для изготовления образцов. Образцы вырезают с минимальным отступом от края, равным не менее 0,1 ширины пробы материала в поперечном направлении.

Число образцов для определения стойкости геосинтетического материала к агрессивным средам должно быть:

- не менее шести контрольных (по два образца от каждой упаковочной единицы) для испытания на растяжение в продольном направлении (первая группа образцов);
- не менее шести контрольных (по два образца от каждой упаковочной единицы) для испытания на растяжение в поперечном направлении (вторая группа образцов);
- не менее шести (по два образца от каждой упаковочной единицы) для испытания на растяжение в продольном направлении после воздействия кислотной среды (третья группа образцов);
- не менее шести (по два образца от каждой упаковочной единицы) для испытания на растяжение в поперечном направлении после воздействия кислотной среды (четвертая группа образцов);
- не менее шести (по два образца от каждой упаковочной единицы) для испытания на растяжение в продольном направлении после воздействия щелочной среды (пятая группа образцов);
- не менее шести (по два образца от каждой упаковочной единицы) для испытания на растяжение в поперечном направлении после воздействия щелочной среды (шестая группа образцов).

Ширина образца для испытаний (200 ± 1) мм. Допускается превышать указанный размер на ширину нити в случае, если при изготовлении образца сохраняется целостность нитей, ориентированных параллельно направлению испытания и ограничивающих ширину образца, по всей его длине.

Длина образца должна обеспечивать надежную фиксацию материала в зажимах испытательной машины с расстоянием между ними 100 мм.

При вырезании образцов из геомембран режущий инструмент не должен создавать каких-либо неровностей на краях.

При вырезании образцов из геосинтетических полотен, в случае, если разрезание материала и (или) иные последующие действия с ними в процессе подготовки к испытаниям сопровождаются нарушением структурной целостности материала в зоне реза, необходимо вырезать образец большей ширины. Затем путем удаления крайних нитей получают образец требуемой ширины с обеспечением необходимой структурной целостности его материала. В этом случае под шириной образца понимается его поперечный размер по нитям, ориентированным параллельно направлению испытания.

Образцы, в состав которых входит георешетка или геосетка, изготавливают следующим образом:

- с помощью линейки определяют целое число элементов (ребер) георешетки или геосетки в направлении, совпадающем с направлением испытания, которые уместаются на длине 200 мм;
- обрезают элементы в направлении, поперечном направлению испытания, таким образом, чтобы была сохранена целостность узлов, которые будут подвергнуты испытанию;
- длина образца из георешетки должна обеспечивать надежную фиксацию материала в зажимах, расстояние между которыми 100 мм, и наличие хотя бы одного поперечного элемента между зажимами.

У всех образцов, испытываемых в одном направлении, должно быть одинаковое число продольных элементов.

На каждый образец сразу после изготовления наносят линии любым удобным способом, указывающие продольное направление материала, но не разрушающие его, а также двумя параллельными линиями разметки ограничивают часть образца, которая будет находиться между зажимами в процессе испытания, по которым должно осуществляться его центрирование и отслеживание его возможное проскальзывание в зажимах.

Перед проведением испытаний и в процессе сушки после воздействия агрессивных сред образцы должны быть выдержаны в помещении с климатическими условиями, указанными в В.3, в течение 24 ч.

Все образцы в месте зажима непосредственно перед установкой в испытательную машину должны быть обмотаны (оклеены) бумажной малярной лентой (скотчем) в три слоя с каждой стороны до линии разметки образца для предотвращения его разрушения в месте зажима.

В.4.3 Подготовка и настройка оборудования к измерениям

Сосуды с химическими реагентами, указанными в разделе 4, предназначенные для осуществления воздействия агрессивных сред на испытываемые образцы, должны быть предварительно прогреты до температуры (60 ± 1) °С и обеспечивать возможность размещения в них испытываемых образцов таким образом, чтобы они не касались друг друга, стенок и дна сосуда, при этом уровень химического реагента над образцами должен быть не менее 1 м.

Перед проведением испытаний на разрыв необходимо провести подготовку и настройку оборудования в соответствии с руководством по эксплуатации, а также обеспечить следующие условия испытания:

- расстояние между зажимами (100 ± 1) мм;
- скорость перемещения активного зажима при испытании 100 мм/мин.

В.5 Порядок выполнения измерений

При выполнении измерений стойкости геосинтетических материалов к воздействию агрессивных сред проводят следующие операции:

1) образцы третьей и четвертой групп подвергают воздействию кислотной среды при температуре (60 ± 1) °С в течение 72 ч. Образцы пятой и шестой групп подвергают воздействию щелочной среды при температуре (60 ± 1) °С в течение 72 ч; не допускается помещать в емкость с агрессивной средой одновременно образцы, изготовленные из разных материалов;

2) емкости с размещенными в них образцами плотно закрывают. Химический реагент в ходе испытания перемешивают с помощью мешалки не реже одного раза в течение каждых 24 ч и не реже одного раза в течение каждых 4 ч визуально контролируют его объем в емкости;

3) после воздействия агрессивных сред образцы извлекают из емкостей и удаляют остатки химических реагентов с поверхности образцов. Образцы промывают в проточной воде, ополаскивают дистиллированной водой и сушат в течение не менее суток в условиях, соответствующих требованиям В.3;

4) проводят испытания на растяжение, при этом образцы хранят в условиях, соответствующих требованиям В.3.

При выполнении испытаний на растяжение выполняют следующие действия:

а) обеспечивают центрирование образца в верхнем зажиме и его предварительное затягивание с обеспечением совмещения линии разметки образца с кромкой зажима;

б) обеспечивают центрирование образца в нижнем зажиме и его предварительное затягивание с обеспечением совмещения линии разметки образца с кромкой зажима и равномерности последующего его натяжения по ширине в процессе испытаний;

в) обеспечивают равномерное затягивание зажимов с одинаковым максимальным усилием, исключая проскальзывание образца в процессе испытания, но при этом не допуская его разрушения в зажимах;

г) обеспечивают предварительное натяжение образца между зажимами до начала испытания, равное 1% максимальной нагрузки. При этом должно быть достигнуто равномерное натяжение материала по ширине образца. Данные действия могут быть совмещены с действиями, указанными в перечислении д), в случае, если испытательная машина позволяет определять параметры удлинения образца с учетом его предварительного натяжения усилием, равным 1% максимальной нагрузки.

Примечание — Если испытательная машина по результатам испытания не позволяет определять параметры удлинения образца с учетом его предварительного натяжения усилием, равным 1% максимальной нагрузки, то значение предварительного натяжения может назначаться исходя из заявленных характеристик материала или результатов испытания на растяжение пробного образца материала. В этом случае параметры удлинения образца на начало испытания, соответствующие указанному значению его предварительного натяжения, могут быть уточнены по результатам проведенного испытания методом линейной интерполяции его результатов, представленных на диаграмме нагрузка — удлинение образца в виде прямой, проходящей через две точки, соответствующие на диаграмме моменту начала испытания при предварительно установленном значении предварительного натяжения и моменту окончания испытания;

д) приводят в действие испытательную машину в соответствии с руководством по эксплуатации, обеспечивая постоянную скорость перемещения активного зажима до разрушения материала;

е) останавливают испытательную машину после образования видимых повреждений (разрывов) испытуемого образца (но не ранее достижения максимальной нагрузки) или при начале проскальзывания образца в зажимах в случае отсутствия автоматической остановки испытательной машины. Момент достижения максимальной нагрузки считается моментом окончания испытания;

ж) по величине несовмещения линий разметки образца с кромками зажимов после снятия растягивающей нагрузки определяют остаточное значение вытягивания материала образца из зажимов, измеряемое с помощью линейки для каждого из зажимов с точностью ± 1 мм, округляя полученный результат в сторону меньшего целого числа. Данный показатель:

1) определяют с учетом фактической точности совмещения линий разметки с кромками зажимов при зажиме в них образца, при необходимости уточняемой до начала испытания;

2) определяют для обоих зажимов в одном из сечений образца, проходящем через место его разрушения (на одной линии в направлении приложения к образцу растягивающей нагрузки), кроме сечений, где разрушение образца произошло по линии разметки или вне участка, ограниченного линиями разметки (за их пределами);

3) определяют на неповрежденном участке в сечении, непосредственно прилегающем к участку разрушения образца, в случае отсутствия участка образца, на котором присутствует разрушение только между линиями разметки;

4) определяют и учитывают в дальнейших расчетах по В.6 только для того зажима, для которого возможно определение данного показателя, в случае если разрушение произошло по линии разметки и/или за пределами этих линий по всей ширине образца (за исключением случая, когда имеются основания для заключения, что для противоположного зажима данный показатель превысил 5 мм, — результат такого испытания не учитывают).

Данные операции повторяют для испытуемых образцов всех шести групп, при этом в протоколе испытаний указывают:

- группу образцов, к которой относится испытуемый образец;

- значение усилия, с которым осуществлялся зажим образца, выраженное в абсолютных или относительных единицах. Значение усилия не указывают в случае, если усилия зажима всех образцов, предназначенных для испытания материала в одном направлении, отличаются не более чем на $\pm 5\%$ их среднего значения (при выполнении этого условия усилия зажима образцов считаются одинаковыми);

- причину остановки испытательной машины (разрыв образца на расстоянии более 5 мм от зажима; разрыв образца на расстоянии менее 5 мм от зажима; выскальзывание образца из зажимов без разрушения образца).

Для испытаний, завершившихся разрывом образца, в протоколе испытаний дополнительно указывают:

- значение предварительного натяжения образца на момент начала испытания (не указывают, если испытательная машина определяет параметры удлинения образца с учетом его предварительного натяжения усилием, равным 1% максимальной нагрузки);
- расстояние между зажимами на момент начала испытания (не указывают, если испытательная машина определяет параметры удлинения образца с учетом его предварительного натяжения усилием, равным 1% максимальной нагрузки);
- результат измерения максимальной нагрузки;
- значение удлинения образца на момент окончания испытания;
- результат измерения остаточного значения вытягивания материала образца из зажимов для каждого из зажимов.

Для материалов, в состав которых входит георешетка или геосетка, в протоколе испытаний дополнительно указывают число элементов (ребер) испытываемых образцов в их поперечном сечении (зажимаемых в зажимах), а также целое число таких элементов, которые полностью умещаются на длине 1 м, определенное с помощью измерительной линейки.

При остановке испытания вследствие выскальзывания образца из зажимов без его разрушения результат испытания не учитывают. Повторное использование образцов не допускается.

При остановке испытания вследствие разрыва образца результат испытания учитывают в том случае, если остаточное значение вытягивания материала из зажимов после снятия нагрузки не превышает 5 мм для любого из зажимов. Отсутствие превышения этого значения должно быть достоверно установлено по результатам непосредственного измерения значения вытягивания материала из зажимов или по результатам оценки последствий разрушения материала образца вне той его части, которая ограничена линиями его разметки (когда непосредственное измерение значения вытягивания материала из зажимов оказывается невозможным). Иначе испытание считается остановленным по причине выскальзывания образца из зажимов без разрушения образца.

При разрыве образца на расстоянии менее 5 мм от зажима результат испытания учитывают в том случае, если его значение не ниже минимального из числа полученных при разрыве на расстоянии более 5 мм от зажима на образцах той же группы.

В случае если все образцы хотя бы одной из их групп при испытании выскальзывали из зажимов или разрушались на расстоянии менее 5 мм от зажима, необходимо провести дополнительные испытания на удвоенной выборке.

В случае если все образцы хотя бы одной из их групп при испытании выскальзывали из зажимов, необходимо провести дополнительные испытания на удвоенной выборке, увеличив усилие зажима образцов.

В случае если из-за невозможности определения и учета остаточного значения вытягивания материала образцов из зажимов после снятия нагрузки (вследствие разрыва материала при испытании по линии разметки образца или в той части образца, которая расположена вне ограниченной линиями его разметки) определенное в соответствии с А.6 значение относительного удлинения материала оказывается более значения, устанавливаемого техническими требованиями к материалу, необходимо провести дополнительные испытания на удвоенной выборке. При этом не должны учитываться результаты испытаний, при которых остаточное значение вытягивания материала образцов из зажимов не может быть определено для обоих зажимов.

В случае если при испытании на удвоенной выборке все образцы, испытания которых не были остановлены вследствие их выскальзывания из зажимов, разрушались на расстоянии менее 5 мм от зажима, учитывают только результаты испытаний, проведенных при одинаковом усилии зажима всех образцов (контрольных и подвергшихся воздействию), предназначенных для испытания материала в данном направлении.

Испытания, результаты которых учтены, считаются проведенными с положительным результатом. В каждой группе образцов (контрольных и подвергшихся воздействию) должно быть не менее пяти образцов, испытанных с положительным результатом.

В.6 Обработка результатов измерений

В.6.1 Обработку результатов измерений максимальной нагрузки, полученных на контрольных образцах, предназначенных для испытания материала в продольном направлении, кроме тех материалов, в состав которых входит георешетка или геосетка, выполняют следующим образом:

- полученные результаты измерения максимальной нагрузки округляют до трех значащих цифр;
- прочность материала образцов при растяжении T , Н/м, вычисляют отдельно для каждого образца по формуле (А.2) (приложение А);
- прочность при растяжении T_{\max} , Н/м, вычисляют по формуле (А.3) (приложение А).
Результат вычисления переводят в кН/м и округляют до двух значащих цифр;
- коэффициент вариации C_p , %, вычисляют по формуле (А.4) (приложение А).

Аналогичные показатели рассчитываются для остальных пяти групп образцов, испытанных на растяжение в продольном направлении после воздействия, а также испытанных на растяжение в поперечном направлении контрольных образцов и образцов, подвергшихся воздействию.

Показатель устойчивости материалов к определенной агрессивной среде C_{yf} , % (отдельно для щелочной, отдельно для кислотной), вычисляют отдельно для продольного и поперечного направлений по формуле

$$C_{yf} = \frac{T_{agr}}{T_0} 100 \%, \quad (B.1)$$

где T_{agr} — прочность при растяжении материала в определенном направлении после воздействия агрессивной среды, кН/м;

T_0 — прочность при растяжении материала, не подвергавшегося воздействию агрессивной среды, кН/м.

В.6.2 Обработку результатов измерений максимальной нагрузки, полученных при испытании образцов из материалов, в состав которых входит георешетка или геосетка, выполняют следующим образом:

- полученные результаты измерения максимальной нагрузки округляют до трех значащих цифр;
- прочность материала образцов при растяжении T , Н/м, вычисляют отдельно для каждого образца по формуле (А.7) (приложение А).

Полученное значение переводят в кН/м и округляют до двух значащих цифр.

Остальные показатели материалов, в состав которых входит георешетка или геосетка, рассчитывают аналогично показателям материалов, не содержащих георешетку или геосетку, в соответствии с В.6.1.

В.6.3 Относительное удлинение материала при максимальной нагрузке после воздействия агрессивной среды определяют следующим образом:

- полученные результаты измерения приращения длины образцов с момента начала испытания до достижения максимальной нагрузки, полученные на образцах, подвергшихся воздействию и испытанных с положительным результатом, округляют до одного знака после запятой;
- определяют относительное удлинение образцов при максимальной нагрузке ϵ_{max} , %, для каждого из таких образцов по формуле (А.7).

При вычислении относительного удлинения образцов при максимальной нагрузке допускается не учитывать суммарное остаточное значение вытягивания материала образца из зажимов после снятия нагрузки в случае, если значение относительного удлинения материала, определенное без учета этого явления, отвечает требованиям, предъявляемым к материалу.

За относительное удлинение материала принимают среднее арифметическое значение относительного удлинения испытанных образцов, которое вычисляют отдельно для продольного и поперечного направлений материала. Полученные значения относительного удлинения материала округляют до целого числа.

В.6.4 Устойчивость материала к конкретной агрессивной среде определяют как минимальное значение показателей устойчивости материала в продольном и поперечном направлениях.

В.6.5 Показатель устойчивости материала к агрессивным средам определяют как минимальное значение показателей устойчивости материала в кислотной и щелочной средах.

В.7 Оформление результатов измерений

Результаты измерений оформляют в виде протокола испытаний, который должен содержать:

- дату проведения измерений;
- наименование организации, проводившей измерения;
- ссылку на акт отбора проб;
- результаты измерений, указанные в В.6, представленные в табличной форме;
- прочность материала контрольных образцов в продольном и поперечном направлениях и соответствующие этим показателям коэффициенты вариации и среднеквадратические отклонения;
- прочность материала в продольном и поперечном направлениях после воздействия агрессивной среды и соответствующие этим показателям коэффициенты вариации и среднеквадратические отклонения для каждой из агрессивных сред;
- относительное удлинение материала при максимальной нагрузке в продольном и поперечном направлениях после воздействия агрессивной среды для каждой из агрессивных сред. Если в соответствии с 10.3 относительное удлинение определялось без учета вытягивания материала образца из зажимов, это также должно быть отмечено в протоколе;
- показатели устойчивости материала к кислотной и щелочной средам;
- показатель устойчивости материала к агрессивным средам;
- число элементов (ребер) в поперечном сечении испытываемых образцов (только для материалов, в состав которых входит геосетка или георешетка);
- число элементов (ребер) на единицу ширины материала в продольном и поперечном сечениях (только для материалов, в состав которых входит геосетка или георешетка);
- фамилию, инициалы и подпись лица, проводившего измерения;
- фамилию, инициалы и подпись лица, ответственного за измерения.

Приложение Г
(обязательное)

Перевод основных положений европейского регионального стандарта EN ISO 10321:2008
«Геосинтетика. Испытание на разрыв соединений/швов методом с применением широкой полоски»

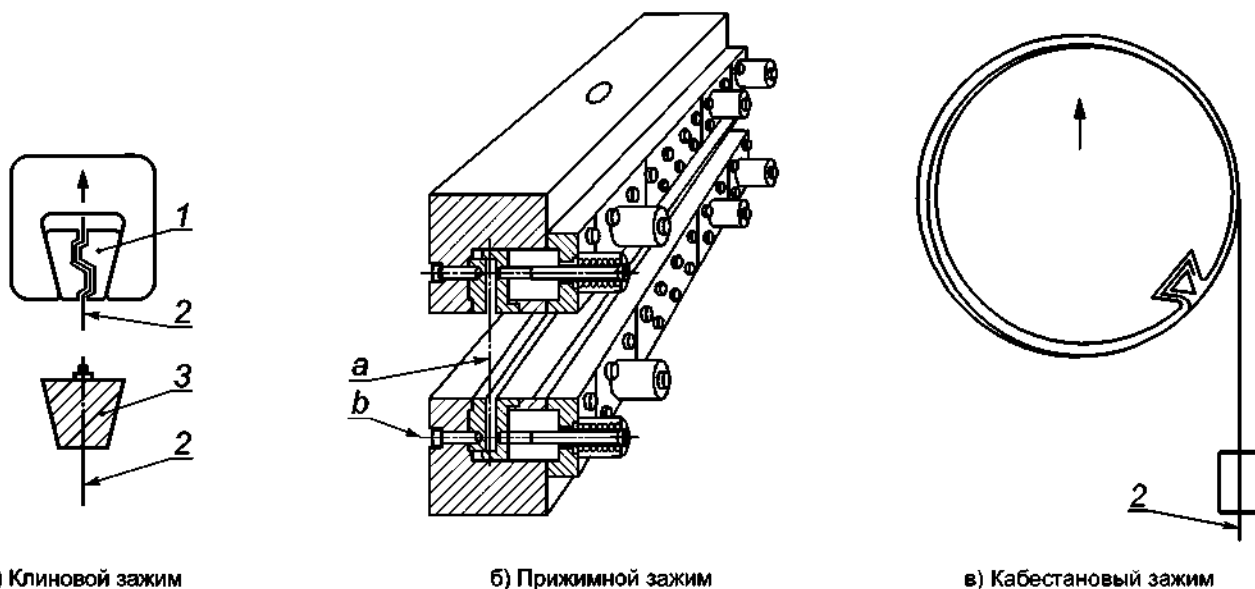
Г.1 Сущность метода

Образец, состоящий из двух частей, механически скрепленных друг с другом, растягивают в направлении, перпендикулярном к соединению/шву вплоть до его разрыва в месте скрепления.

Г.2 Требования к средствам измерения, вспомогательным устройствам, материалам, реактивам

При выполнении измерений применяют следующие средства измерений, вспомогательные устройства и реактивы:

- разрывные и универсальные машины (далее — испытательные машины) по ГОСТ 28840 с относительной погрешностью показаний разрывной нагрузки не более 1,0 % измеряемого значения, погрешностью показаний удлинения не более 1,0 % измеряемого значения, оборудованные зажимами тисочного типа;
- зажимы испытательной машины (см. рисунок Г.1) должны обеспечивать надежное закрепление образцов и не должны вызывать разрушений образцов в месте закрепления. Губки зажимов должны удерживать образцы без скольжения и повреждений;
- динамометрический ключ или иное измерительное оборудование, с помощью которого может осуществляться контроль усилия зажима образцов в испытательной машине с точностью $\pm 5\%$, если контроль усилия зажима или возможность выдерживания одинакового усилия зажима с указанной точностью не предусмотрены конструкцией испытательной машины;
- измерительные металлические линейки (далее — линейки) по ГОСТ 427 с диапазонами измерений от 0 до 150 мм и от 0 до 1000 мм;



1 — зубчатый клин; 2 — геосинтетический материал; 3 — клин из эпоксидного материала или мягкого металла;
a — максимальная ширина измеряемого образца 0,5 м; b — усилие зажима регулируется до 400 кН

Рисунок Г.1 — Примеры зажимных поверхностей для испытания геосинтетических материалов

- вода дистиллированная по ГОСТ 6709;
- неионное смачивающее средство.

Г.3 Подготовка к проведению испытаний

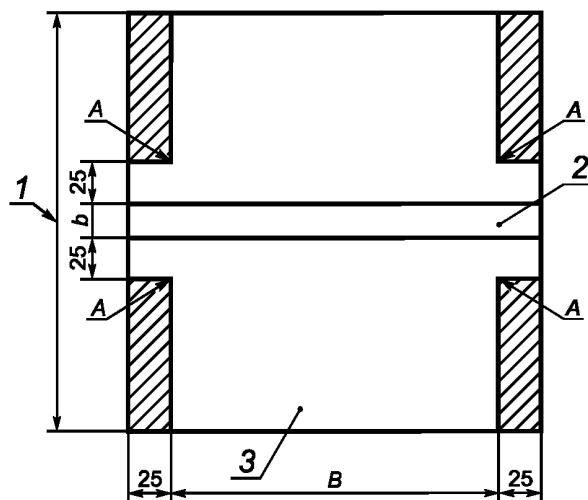
Г.3.1 Для определения прочности соединения/шва используют не менее пяти образцов.

Отбор образцов проводят по А.4 (приложение А).

Г.3.2 Размеры образцов для измерения

Г.3.2.1 Общие положения

Из образцов, содержащих соединения или швы, изготавливают образцы для измерения с достаточной длиной, чтобы обеспечить начальное расстояние зажима, равное 100 мм, в дополнение к ширине соединения или шва b (см. рисунок Г.2). Соединение или шов должны быть расположены вдоль средней линии образца для измерения и под прямым углом к направлению растяжения.



1 — длина; 2 — соединение/шов; 3 — образец;
A — вырезаемые части образца; B — ширина образца; b — ширина соединения/шва

Рисунок Г.2 — Подготовка образца для измерения

Г.3.2.2 Нетканые материалы

Каждый образец для измерения выкраивают, как показано на рисунке Г.2, таким образом, чтобы была достигнута конечная ширина, равная 200 мм. После удаления заштрихованной поверхности из образца для измерения, как показано на рисунке Г.2, углы между частями боковых сторон шириной 25 мм, которые расположены параллельно к шву или соединению, и частью образца для измерения, готовой шириной 200 мм, должны составлять 90°.

Г.3.2.3 Тканые геосинтетические материалы

В случае тканых геосинтетических материалов (см. ГОСТ 32491) на расстоянии $(25 \text{ мм} + b/2)$ от средней линии образца выполняются прорезы длиной 25 мм, чтобы облегчить удаление краевых нитей и достичь номинальной ширины 200 мм.

Г.3.2.4 Геосетка

Из геосеток изготавливают соединенные образцы для измерений с шириной не менее 200 мм и достаточно длинные, чтобы обеспечить расстояние зажима не менее 100 мм плюс дополнительная ширина соединения/шва, измеренная с точностью ± 3 мм. Соединенный образец для измерения должен иметь такое же число тянущих элементов, как и образцы для измерения для испытания на растяжение широких полос, а также должен содержать не менее одного ряда с узлами или точками перекрещивания на каждой из сторон соединения, кроме рядов, зажатых в зажиме или из которых сформировано соединение. Все рубчики или точки перекрещивания на минимальном расстоянии 10 мм от каждого узла разрезают (см. рисунок Г.3).

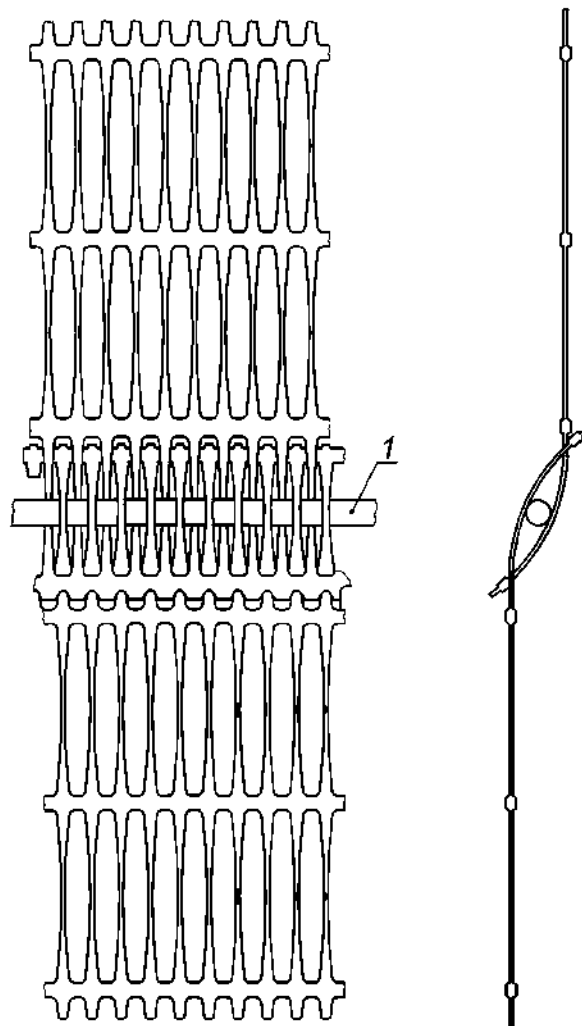
Точки перекрещивания, из которых сформировано соединение, должны быть расширены как минимум на одну ячейку сетки наружу за тянущие элементы на обеих сторонах образца для измерения, чтобы облегчить создание соединения.

Г.3.2.5 Вязаные геосинтетические материалы

В случае вязаных геосинтетических материалов или других продуктов, геосинтетическая структура которых при изготовлении образцов для измерения может быть повреждена путем прорезания ножом или ножницами, допускается термическое резание, при этом необходимо обращать внимание на то, что во время процесса резания следует избегать повреждения измеряемого образца, в особенности в точке с маркировкой «А», как показано на рисунке Г.2.

Г.3.2.6 Испытание в мокром состоянии

Если требуется проведение испытания в мокром состоянии, должны быть вырезаны пять дополнительных образцов для измерения.



1 — канвовая игла

Рисунок Г.3 — Пример шва/соединения для образца для измерения из геосетки

Г.3.3 Определение параметров

Для определения параметров шва/соединения оба соединенных/сшитых элемента должны быть расположены в одном и том же направлении (в направлении ниток основы или в направлении уточных ниток, в направлении производства или в поперечном направлении) и должны быть позиционированы под прямым углом к шву/соединению и параллельно к оси прилагаемой нагрузки.

Г.4 Выдерживание в определенных условиях окружающей среды

Г.4.1 Условия окружающей среды при выдерживании и при проведении испытания

Образцы для измерений следует выдерживать и подвергать испытанию в стандартных климатических условиях при температуре (20 ± 2) °С и относительной влажности воздуха (65 ± 5) %.

Образцы для измерения могут считаться выдержанными, если изменение массы при последовательно выполненных взвешиваниях с интервалом не менее 2 ч составило менее 0,25% массы измеряемого образца.

Выдерживание образцов в определенных условиях окружающей среды может не проводиться только в том случае, если может быть подтверждено, что для данного специфического вида продуктов (как по структуре, так и по типу полимера) получаемые результаты не могут быть существенно образом ухудшены в результате изменения температуры и влажности. Данная информация должна быть включена в отчет об испытании.

Г.4.2 Выдерживание в определенных условиях окружающей среды для испытания в мокром состоянии

Образцы для испытания в мокром состоянии полностью погружают в воду, температуру которой поддерживают на уровне (20 ± 2) °С. Время погружения должно составлять не менее 24 ч и быть достаточным для того, чтобы основательно пропитать образцы для измерения, это характеризуется тем, что после долгого времени погружения

не происходит существенного изменения в силе предельного натяжения. Для полного пропитывания может понадобиться добавление в воду не более 0,05% неионогенного нейтрального средства смачивания.

Г.5 Проведение испытания

Г.5.1 Настройка машины

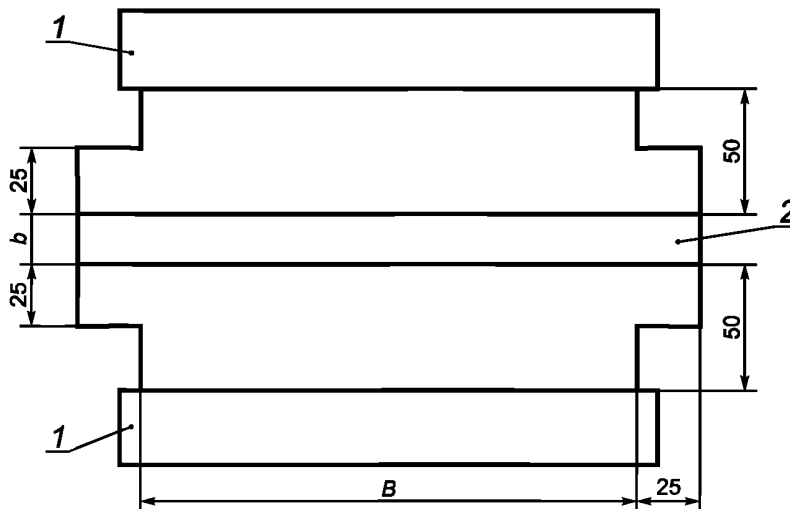
Расстояние между натяжными зажимами перед началом испытания устанавливают таким образом, чтобы была выставлена длина 100 мм плюс ширина шва или соединения, измеренная с точностью ± 3 мм, кроме испытаний геосетки и геосинтетических материалов с использованием кабестановых зажимов.

Диапазон измерения силы испытательной машины выбирают таким образом, чтобы усилие разрушения могло быть измерено с точностью до 0,01 кН. Машину настраивают на постоянную скорость подачи, чтобы обеспечить растяжение, равное $(20 \pm 5)\%$ /мин. Испытание на растяжение образцов для измерения в мокром состоянии следует проводить в течение 3 мин после изъятия образцов из воды.

Если требуется измерить эффективность соединения/шва, то используемая скорость подачи остается такой, при которой было проведено испытание на растяжение.

Г.5.2 Зажимание измеряемого образца в натяжных зажимах

Образец для измерения следует зажимать в середине натяжных зажимов, при этом следует обращать внимание на то, что продольные края образца для измерения должны быть параллельны направлению тягового усилия. Если возможно, после зажатия на образец следует нанести линию вдоль и параллельно к зажимным поверхностям, чтобы в процессе проведения испытания была возможность отследить любое выскальзывание из зажимов (см. рисунок Г.4).



1 — зажим, 2 — соединение/шов; B — ширина = 200 мм; b — ширина соединения/шва

Рисунок Г.4 — Пример образца для измерения шва/соединения после зажатия его в натяжные зажимы

Г.5.3 Измерение прочности соединения/шва

После включения машины для испытания на растяжение испытание проводят до тех пор, пока соединение, шов или сам материал не порвется. Машину останавливают и возвращают в исходное положение. Предельное усилие натяжения, полученное непосредственно со считывателя машины для испытания на растяжение с точностью до 0,01 кН, регистрируют и указывают в отчете. Следует наблюдать и определять, не был ли вызван разрыв действием одного из нижеследующих факторов:

- разрыв материала;
- разрыв нити;
- выскальзывание материала из соединения/шва;
- прогрессирующий разрыв нити с одной стороны (тип продолжающегося разрыва);
- выход из строя соединения;
- комбинация из двух или более вышеперечисленных пунктов.

Кроме того, следует фиксировать любые другие замечания касательно типа выхода из строя.

Г.5.4 Критерии неприятия результатов испытания

Следует отказаться от принятия результатов любого отдельного испытания и повторить испытание на другом образце для измерения, если возникает одно или несколько следующих оснований:

- отдельное значение более чем на три стандартных отклонения менее среднего значения из пяти результатов, и в качестве причины слишком раннего выхода из строя однозначно определяется ошибочная подготовка образца для измерения;

- б) выход из строя образца для измерения исходит из одной из точек, обозначенных «А» на рисунке Г.2;
 в) наблюдается проскальзывание в зажиме, и это однозначно приводит к преждевременному выходу из строя шва/соединения.

Г.6 Представление результатов

Г.6.1 Прочность соединения/шва

Рассчитывают среднее значение прочности соединения или шва отдельных образцов для измерения с одинаковым расположением шва, при котором происходит разрыв образца для измерения и которое может быть считано непосредственно с испытательной машины, кН/м, по формуле

$$T_{j/s \max} = F_{\max} \cdot c, \quad (\text{Г.1})$$

где F_{\max} — зарегистрированное предельное тяговое усилие, кН;
 c — рассчитывается из уравнения (Г.2) или (Г.3).

Для нетканых материалов, плотной геоткани или аналогичных материалов действует

$$c = \frac{1}{B}, \quad (\text{Г.2})$$

где B — ширина образца для измерения, м (как правило, 0,2 м, см. рисунок Г.2).

Для грубой ткани, геотрикотажных изделий, геосетки или аналогичных материалов действует

$$c = \frac{N_m}{n_s}, \quad (\text{Г.3})$$

где N_m — среднее количество тянущих элементов на 1 м ширины испытуемого продукта;
 n_s — количество тянущих элементов на образце для измерения.

Г.6.2 Эффективность соединения или шва

Если требуется, с помощью формулы (Г.4) определяют относительную эффективность соединения/шва $G_{j/s}$, если была определена прочность несоединенного/бесшовного материала (T_{\max}) посредством испытания на растяжение широких полос (см. ГОСТ 32491) в том же направлении, в котором была определена прочность соединения/шва.

$$G_{j/s} = \frac{T_{j/s \max}}{T_{\max}}, \quad (\text{Г.4})$$

где $G_{j/s}$ — эффективность соединения или шва, %;
 $T_{j/s \max}$ — среднее значение прочности соединения или шва, кН/м;
 T_{\max} — среднее значение прочности на растяжение бесшовного/несоединенного материала, кН/м.

Г.7 Отчет об испытании

В отчет об испытании должны быть включены следующие данные:

- обозначение настоящего стандарта;
- идентификация и описание материала, использованный шов продукта или метод соединения, ширина шва/соединения, использованный метод отбора образцов и, если актуально, направление соединенных друг с другом частей образца для измерений, и были ли образцы для измерения изготовлены с применением оборудования для термической резки;
 - состояние образцов для измерения, т.е. мокрые или сухие;
 - число испытанных образцов для измерения;
 - тип натяжных зажимов, включая размеры зажимов и тип зажимных поверхностей;
 - использованные стандартные климатические условия. Если испытания были проведены вне предельных значений установленных климатических параметров, то должны быть предоставлены данные о влиянии температуры и влажности на результаты испытания;
- средняя прочность соединения/шва, в килоньютонах на метр и, если требуются, результаты отдельных измерений, стандартное отклонение или коэффициент вариации или оба параметра применительно к прочности соединения/шва;
 - тип выхода из строя для каждого образца для измерения (разрыв материала, выход из строя шва/соединения или другой вид отказа для каждого образца для измерения);
 - если требуется, эффективность соединения или шва в процентах.

**Приложение Д
(обязательное)**

**Перевод основных положений европейского регионального стандарта EN ISO 11058:1999
«Геотекстиль и продукты, родственные геотекстилю. Определение пропуска воды
перпендикулярно к поверхности, без нагрузки»**

Д.1 Требования к условиям проведения испытаний

Д.1.1 Водопроницаемость оценивают при давлениях на пробу 2, 20, 100, 200 кПа или при давлении, соответствующем действующему на геосинтетические материалы в конкретной строительной конструкции.

Д.1.2 Водопроницаемость в направлении, перпендикулярном к плоскости полотна, при каждом уровне давления оценивают при значениях напора 300, 100, 70, 50 мм или при значении напора, возникающего в конкретной строительной конструкции.

Д.1.3 Контрольные испытания геосинтетических материалов, водопроницаемость которых ранее определялась с учетом Д.1.1, Д.1.2, допускается выполнять при давлении на пробу 20 кПа и напоре 100 мм (в направлении, перпендикулярном к плоскости полотна) и градиенте напора 1,0 (в плоскости полотна).

Д.1.4 Для испытаний применяют дистиллированную воду по ГОСТ 6709 с добавлением веществ, снижающих гидрофобный эффект. Температура воды должна быть от 18 °С до 22 °С.

Д.1.5 Применяемые приборы и методика подготовки проб должны обеспечивать возможность удаления из них воздушных пузырьков.

Д.1.6 Пробы не должны иметь пороков внешнего вида, видимых повреждений или следов перегиба.

Д.1.7 Отбирают не менее пяти проб для определения водопроницаемости в направлении, перпендикулярном к плоскости полотна.

Д.1.8 Форма и размер отбираемых для определения водопроницаемости проб должны соответствовать конструктивным особенностям приборов для определения водопроницаемости. Площадь пробы — не менее 75 см².

Д.1.9 Испытания следует проводить при температуре от 18 °С до 22 °С и относительной влажности воздуха от 30 % до 80 %.

Д.2 Требования к аппаратуре

Д.2.1 В комплект оборудования для определения водопроницаемости должны входить:

- прибор для определения водопроницаемости;
- весы лабораторные по ГОСТ 24104;
- термометр по ГОСТ 28498;
- секундомер по ГОСТ 8.423;
- ножницы;
- шаблон для изготовления образца;
- линейка измерительная металлическая по ГОСТ 427;
- мерный цилиндр по ГОСТ 1770.

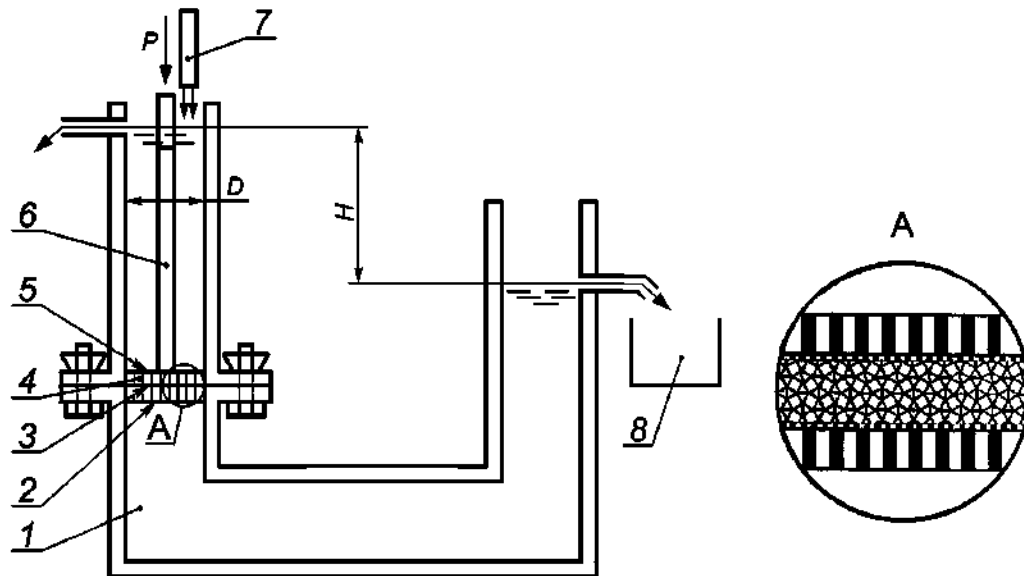
Д.2.2 Применяемые приборы и оборудование должны обеспечивать измерения с погрешностью не более:

температура	0,2 °С;
время	0,1 с;
высота водяного столба (напор)	1 мм;
объем воды	1 %;
давление на образец	3 %;
толщина	1 %.

Д.2.3 Применяемые приборы и оборудование должны пройти метрологическую аттестацию и поверяться не реже одного раза в год.

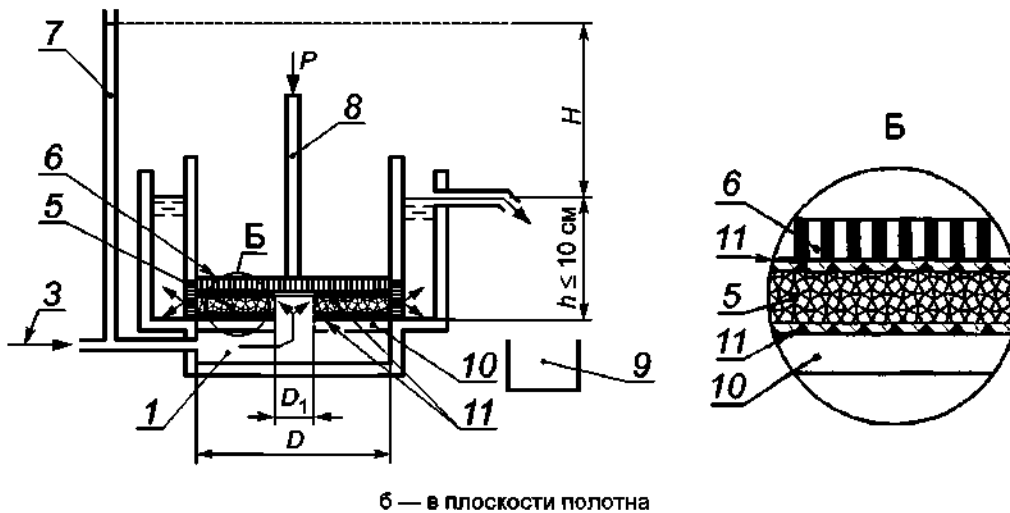
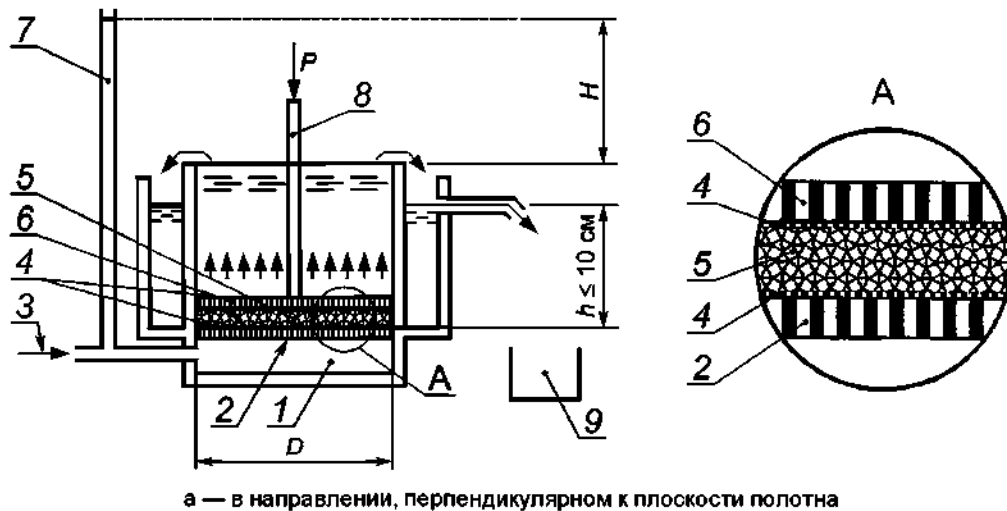
Д.2.4 Для выполнения испытаний могут быть применены приборы для определения водопроницаемости, позволяющие подвергать одиночный слой нагруженной заданным давлением пробы воздействию потока воды заданного напора в направлении, перпендикулярном к плоскости полотна. Пример схемы прибора приведен на рисунке Д.1.

Допустимо применение схемы прибора, совмещающего возможность воздействия потока воды в разных направлениях. Пример схемы приведен на рисунке Д.2.



1 — фильтрационная камера с внутренним диаметром D или длиной L и шириной B ; 2 — перфорированный диск; 3 — сетка; 4 — проба геосинтетического материала; 5 — перфорированный штамп; 6 — устройство для передачи давления (P) на пробу; 7 — устройство для подачи воды; 8 — емкость для сбора воды; H — значение напора

Рисунок Д.1 — Пример схемы прибора для определения водопроницаемости геосинтетических материалов



1 — фильтрационная камера с внутренним диаметром D ; 2 — перфорированный диск; 3 — устройство для подачи воды; 4 — сетка; 5 — проба геосинтетического материала; 6 — перфорированный штамп; 7 — пьезометрическая трубка; 8 — устройство для передачи давления (P) на пробу; 9 — емкость для сбора и измерения объема воды; 10 — диск с отверстием диаметром D_1 для подачи воды; 11 — резиновые прокладки; H — значение напора; h — уровень воды на выходе из прибора

Рисунок Д.2 — Примеры схемы прибора со сменной фильтрационной камерой для определения водопроницаемости геосинтетических материалов в разных направлениях

В состав прибора по рисункам Д.1, Д.2а должны входить:

- фильтрационная камера (трубка), состоящая из прямого полого цилиндра или двух цилиндров, позволяющая пропускать воду сверху вниз или снизу вверх. Рекомендуется применять для изготовления фильтрационной трубки прозрачный материал (органическое стекло);

- перфорированные диски, удерживающие пробу (площадь перфорации — более 40 %, диаметр отверстий 3—5 мм);

- сетки, устанавливаемые над и под пробой (размеры ячейки 0,2—0,5 мм, толщина — не более 2 мм);

- устройство для передачи давления;

- емкость для подачи и сбора воды и устройство для ее подачи.

Д.2.5 Приборы для определения водопроницаемости должны отвечать следующим общим требованиям:

- обеспечивать создание давлений на пробу и напоров (градиентов напоров), указанных в Д.1.1 и Д.1.2;

- поддерживать постоянный напор в течение испытания, при этом проба всегда должна быть в водонасыщенном состоянии (должен сохраняться уровень воды на входе и выходе воды из пробы);

- обеспечивать герметичность поверхностей их элементов, контактирующих с пробой;

- обеспечивать неизменность положения образца в процессе испытаний;

- влияние расположенных на пути фильтрационного потока элементов приборов не должно приводить к изменению коэффициента фильтрации более чем на 3%;

- элементы приборов, соприкасающиеся с водой, должны быть изготовлены из коррозионно-стойкого материала.

Д.2.6 Прибор, представленный на рисунках Д.1 и Д.2а, должен отвечать следующим дополнительным требованиям:

- внутренний диаметр фильтрационной трубки прибора должен быть не менее 50 мм и быть постоянным на расстоянии не менее двух диаметров над и под образцом;

- требуемое значение напора должно создаваться давлением водяного столба без применения дополнительных усиливающих напор устройств.

Если дополнительные требования не соблюдаются, выполняют градуировку прибором, удовлетворяющим дополнительным требованиям.

Д.3 Подготовка к испытаниям

Д.3.1 В воду, предназначенную для определения коэффициента фильтрации, вводят добавки, снижающие гидрофобный эффект, помещают пробы геосинтетического материала, слегка помешивают воду для удаления пузырьков воздуха и выдерживают до выравнивания ее температуры с температурой воздуха, но не менее 3 ч.

Д.3.2 В фильтрационную трубку, предварительно извлеченную и разобранный, если этого требует конструкция прибора, помещают пробу, укладывая ее на перфорированный диск с сеткой. На поверхность пробы устанавливают сетку и перфорированный штамп.

Д.3.3 В фильтрационную камеру (трубку) прибора подают воду с напором, соответствующим максимальному из применяемых в испытаниях, выполняют несколько циклов разгрузки — нагружения образца давлением 2 кПа, выдерживают образец в фильтрационной камере (трубке) без давления при продолжающейся подаче воды в течение не менее 10 мин и повторно выполняют несколько аналогичных циклов разгрузки — нагружения.

Д.4 Проведение испытаний

Д.4.1 В фильтрационную трубку подают воду до максимально возможного уровня и несколько раз приподнимают штамп для удаления пузырьков воздуха, затем создают требуемое давление на пробу и задают значение напора (градиента напора).

Д.4.2 Поддерживают заданный напор (градиент напора) воды и измеряют время, в течение которого заполняется мерный цилиндр с рекомендуемой вместимостью 1000 см³. Эту операцию выполняют не менее пяти раз. Если результаты измерений времени отличаются более чем на 10 %, число измерений увеличивают. За окончательный результат принимают среднее из пяти последних измерений значений времени, отличающихся не более чем на 5%. Время заполнения мерного цилиндра должно быть не менее 15 с. Если это условие не соблюдается, следует увеличить вместимость мерного цилиндра. Измеряют температуру воды.

Д.4.3 Повторяют испытания по Д.4.2 для каждого из требуемых значений напоров (градиентов напора) при том же значении давления на пробу.

Д.4.4 Проводят испытания по Д.4.2, Д.4.3 для каждого из требуемых значений давлений, поэтапно их увеличивая.

Д.4.5 Проводят испытания по Д.4.2, Д.4.3, Д.4.4 для каждой из проб.

Д.5 Обработка результатов

Д.5.1 Коэффициент фильтрации (нормальный) в направлении, перпендикулярном к плоскости полотна, K_n , м/сут, приведенный к условиям фильтрации при температуре 20 °С, вычисляют по формуле

$$K_n = \frac{8640 V R_T \delta}{F_t H}, \quad (\text{Д.1})$$

где 8640 — переводной коэффициент из см/с в м/сут;

V — объем профильтровавшейся воды (емкость мерного цилиндра), см³;

R_T — поправочный коэффициент (температурный) по рисунку Д.3;

F — площадь поперечного сечения фильтрационной трубки, см²;

t — средняя продолжительность фильтрации воды с учетом Д.4.2 (время заполнения мерного цилиндра), с;

δ — толщина пробы геосинтетического материала, см;

H — высота столба воды (напор), мм.

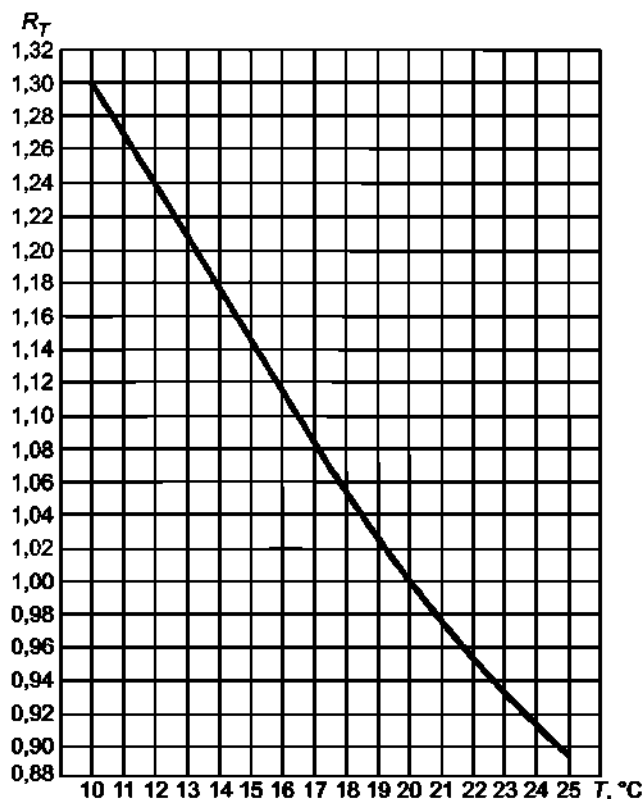


Рисунок Д.3 — Значения поправочных коэффициентов R_T в зависимости от температуры воды T , °C

Д.5.2 За коэффициент фильтрации принимают среднее арифметическое отдельных вычисленных значений, определенных при равных значениях давлений на пробы и напоров (градиентов напоров). Коэффициент фильтрации вычисляют до второй значащей цифры.

Д.5.3 В случае если предусмотрена градуировка прибора (см. Д.2.6), отличие значений коэффициента фильтрации для градуируемого прибора не должно превышать 5% или должна быть обоснована возможность введения единого коэффициента для всех сочетаний давлений и напоров (градиентов напоров), обеспечивающего отличие в результатах не более 5%.

Приложение Е
(обязательное)

**Перевод основных положений европейского регионального стандарта EN ISO 12236:2006
«Геотекстиль и связанные с ним изделия. Испытание на статический прокол»**

Е.1 Принцип

Образец зажимают между двумя стальными кольцами. Плунжер подводят с постоянной скоростью к центру образца и перпендикулярно к нему. Фиксируют пробивное усилие, пробивное смещение и кривую зависимости смещения от приложенного усилия.

Е.2 Реагенты

Е.2.1 Дистиллированная вода

Используют дистиллированную воду по ГОСТ 6709 (только для смоченных образцов).

Е.2.2 Неионный смачивающий агент (только для смоченных образцов).

Е.3 Аппаратура

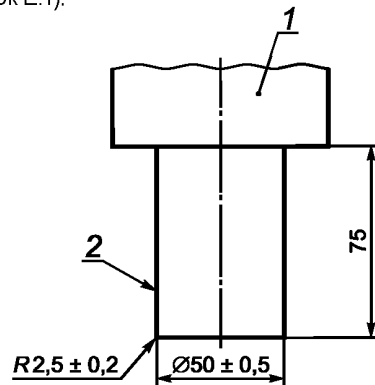
Е.3.1 Испытательная машина

Используют испытательную машину по ГОСТ 28840, со следующими параметрами:

- ход, по крайней мере, 100 мм;
- постоянная скорость хода порядка (50 ± 10) мм/мин;
- фиксирование приложенного усилия и смещения;
- обеспечение автографического считывания приложенного усилия и смещения.

Е.3.2 Плунжер

Используют плунжер из нержавеющей стали диаметром $(50 \pm 0,5)$ мм. Радиус передней кромки плунжера должен составлять $(2,5 \pm 0,2)$ мм (см. рисунок Е.1).



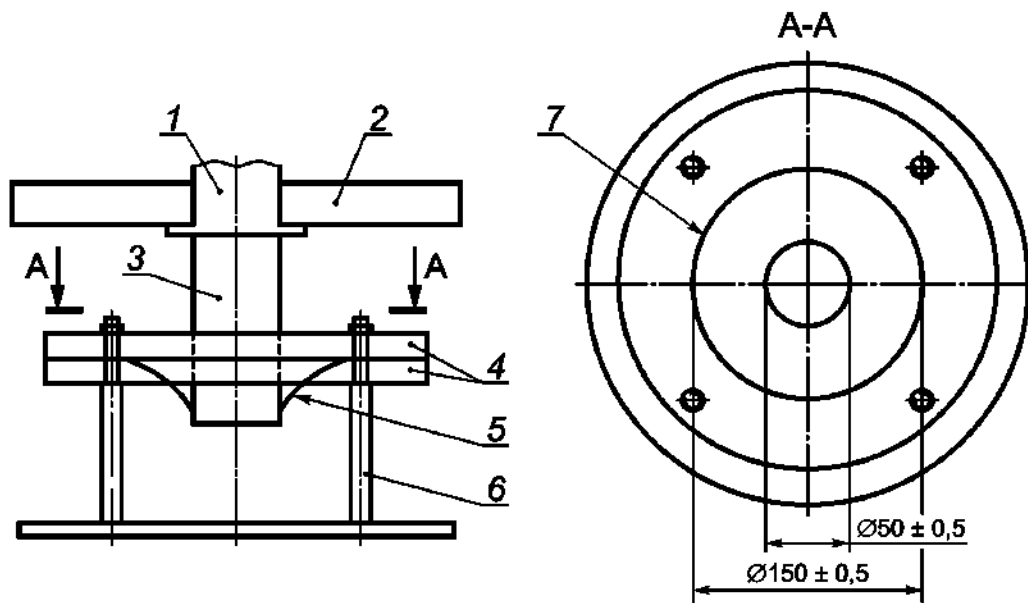
1 — вал для монтажа на испытательной машине; 2 — полированная поверхность

Рисунок Е.1 — Плунжер

Е.3.3 Система зажима

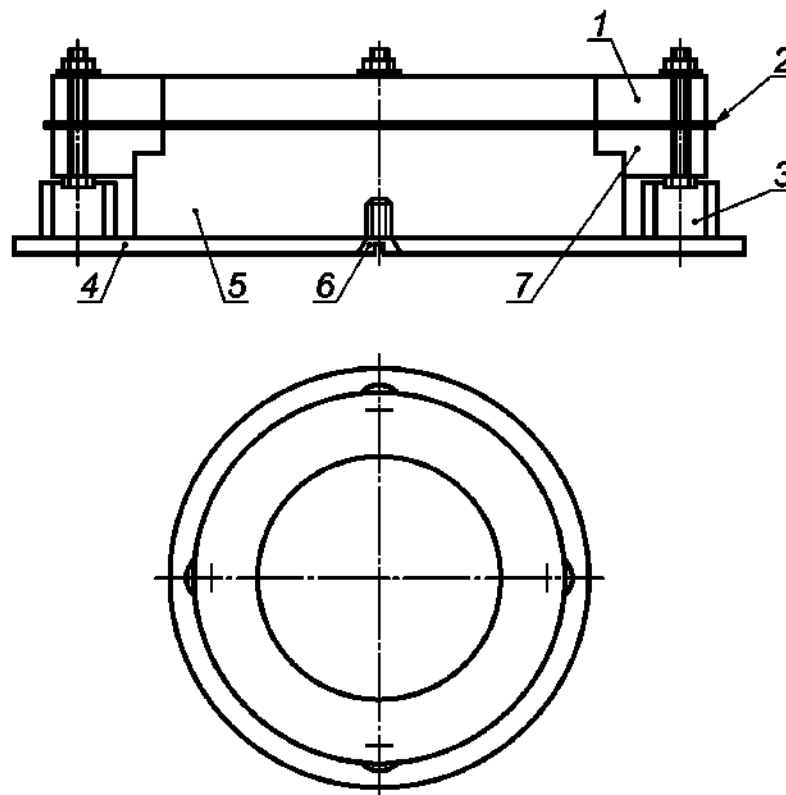
Система зажима должна предотвращать предварительное натяжение образца перед испытанием, а также его скольжение во время испытания. Внутренний диаметр колец должен составлять $(150 \pm 0,5)$ мм. Пример зажимного приспособления приведен на рисунке Е.2. Зажимные кольца и направляющий блок показаны на рисунке Е.3.

П р и м е ч а н и е — Устройство, приведенное в качестве примера на рисунке Е.2, подходит для проведения испытания на универсальной испытательной машине, работающей в режиме сжатия. Вместе с тем могут быть использованы и другие устройства при условии, что они отвечают принципам и условиям данного метода.



1 — датчик сжимающей нагрузки; 2 — поперечина; 3 — плунжер;
 4 — зажимные кольца; 5 — образец;
 6 — несущая рама или форма СБР; 7 — скругленные внутренние кромки

Рисунок Е.2 — Пример зажимного приспособления



1 — верхнее зажимное кольцо; 2 — образец; 3 — втулка;
 4 — зажимное устройство; 5 — направляющий блок;
 6 — болт; 7 — нижнее зажимное кольцо

Рисунок Е.3 — Пример использования направляющего блока

Примечание — Число болтов должно соответствовать используемым зажимным кольцам.

Е.4 Образцы

Испытанию подлежат пять образцов. Образцы отбирают произвольно в соответствии с А.4. Габариты образца должны допускать его соответствующее зажимание. Если вариационный коэффициент пробивного усилия более 5%, отбирают следующие пять образцов и записывают размеры десяти образцов.

Если испытуемый материал имеет различные характеристики на двух сторонах (например, физические характеристики или какой-то важный параметр в результате процесса изготовления), то отдельное испытание проводят на каждой поверхности с использованием пяти или десяти образцов, в зависимости от обстоятельств.

Отчет об испытании должен включать в себя подробное описание такой расширенной методики испытания и отдельные результаты для каждой из поверхностей.

Е.5 Кондиционирование

Кондиционирование и испытание образцов проводят при одной из атмосфер, определенных в *ГОСТ 12423*.

Образцы рассматривают как кондиционированные, когда изменение в массе образца при последовательных взвешиваниях, проводимых в интервалы времени не менее чем 2 ч, не превышает 0,25% массы данного образца.

Кондиционированием и (или) испытанием при заданной относительной влажности можно пренебречь, если было показано, что эти условия не оказывают отрицательного влияния на полученные результаты.

Образцы, подлежащие испытанию в смоченном состоянии, должны быть погружены в воду (см. Е.2.1), поддерживаемую при температуре $(20 \pm 2)^\circ\text{C}$, или $(23 \pm 2)^\circ\text{C}$, или $(27 \pm 2)^\circ\text{C}$. Время погружения должно составлять не менее 24 ч или более, если необходимо тщательное смачивание образцов, т.е. до тех пор, пока не будет отмечено отсутствие значительных изменений при измерении пробивного усилия после продолжительного периода погружения в воду. Для получения тщательного смачивания иногда необходимо добавить в воду неионный смачивающий агент, имеющий концентрацию не более чем 0,05%.

Е.6 Методика

Е.6.1 Закрепляют один образец между зажимными кольцами зажимного приспособления (см. рисунок Е.2), используя, например, направляющий блок (см. рисунок Е.3). Устанавливают образец и зажимное приспособление на испытательной машине.

Е.6.2 Подводят плунжер (см. рисунок Е.1) к образцу таким образом, чтобы он прошел его насквозь со скоростью порядка (50 ± 10) мм/мин.

Е.6.3 Повторяют эту методику в отношении остальных образцов.

Примечание — Опыт указывает на существование проблем, связанных с зажимом отдельных высокопрочных и высокомодульных материалов. Если отдельное испытание указывает на наличие пробивного усилия менее 50% среднего значения других испытаний и отмечается скольжение или обрыв ткани около зажимных колец, то полученные результаты не должны приниматься во внимание. Если проблемы отмечаются в отношении большинства образцов, данное испытание рассматривается как неприемлемое для испытуемого материала.

Е.7 Запись, расчет и выражение результатов

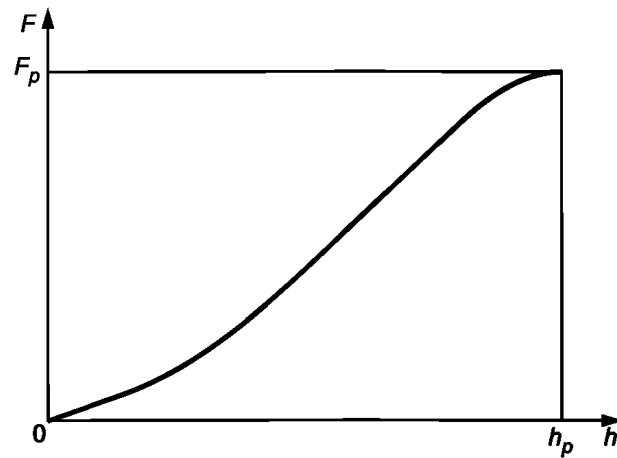
Е.7.1 Регистрация данных

В отношении каждого испытания регистрируют следующее:

- пробивное усилие с тремя значимыми цифрами, кН;
- пробивное смещение с точностью порядка ± 1 мм;
- диаграмму зависимости смещения от усилия, если требуется;
- усилие плунжера при заданном смещении, если требуется;
- любые свидетельства скольжения или обрыва изделия в зажимном приспособлении или около него.

Е.7.2 Расчет и выражение результатов

Вычисляют среднее значение пробивного усилия в килоньютонах и вариационный коэффициент в %, среднее значение пробивного смещения в миллиметрах и усилие плунжера при заданном смещении, если это необходимо. Типичная диаграмма зависимости смещения от приложенного на плунжер усилия приведена на рисунке Е.4.



h — перемещение, мм; F — усилие воздействия плунжера, кН;
 F_p — усилие продавливания, кН; h_p — перемещение при продавливании, мм

Рисунок Е.4 — Пример типичной кривой зависимости смещения плунжера от усилия, приложенного к нему

Е.8 Отчет об испытании

В отчете об испытании указывают следующее:

- обозначение настоящего стандарта;
- идентификацию образца, дату его поступления и дату испытания;
- атмосферу кондиционирования для испытания и условие испытание: в мокром или сухом состоянии;
- число испытанных образцов;
- полученные результаты, выраженные согласно Е.7;
- любые данные значительного скольжения геотекстиля в захватах или данные обрыва в захватах;
- любое отклонение от требований настоящего стандарта.

**Приложение Ж
(обязательное)**

**Перевод основных положений европейского регионального стандарта
EN ISO 12956:2010 «Геотекстиль и продукты, родственные геотекстилю.
Определение характерной ширины отверстия»**

Ж.1 Принцип

Испытание проводят путем промывки (просеивания) калиброванного грунта (песка) через материал.

Размеры пор геосинтетического материала соответствуют размерам фракций частиц гранулированного материала, прошедших через геосинтетический материал.

Ж.2 Используемые оборудование, приспособление и материалы

Ж.2.1 При испытании используют следующие оборудование, приспособления и материалы:

- основную аппаратуру.

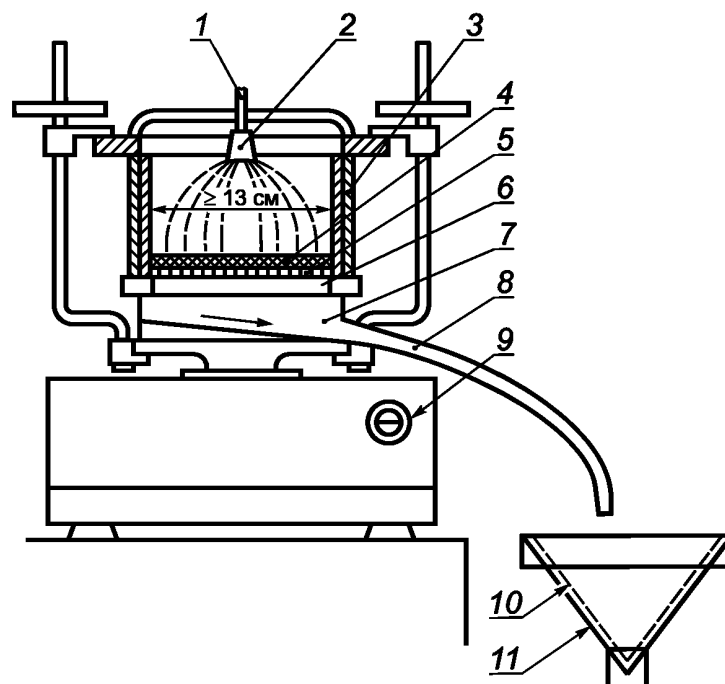
Основная аппаратура представляет собой установку для просеивания, позволяющую разместить пробу с открытой площадью просеивания, соответствующей наименьшему диаметру 130 мм.

Частота вибрации установки — от 50 до 60 Гц.

Установка может поддерживать преобладающую амплитуду вертикальных перемещений 1,5 мм (высота колебания 3 мм) на все время проведения испытания.

Установка оснащена системой подачи воды, пульверизатором для полного увлажнения испытуемой пробы, помещенной в прозрачный цилиндр или покрывающую чашу для предотвращения потери гранулированных или грунтовых частиц, приспособлением рамы для зажима пробы, лотком для просеивания посредством трубчатого соединения с приспособлением для сбора воды и сыпучего материала, прошедшего через пробу, сеткой с диаметром проволоки 1 мм и размером ячеек (10 ± 1) мм для удержания пробы во время испытания во избежание ее избыточной деформации под массой гранулированного материала. Рекомендуется использовать пульверизатор, способный пропустить расход воды $0,5 \text{ дм}^3/\text{мин}$ под рабочим давлением приблизительно 300 кПа.

Схема основной аппаратуры приведена на рисунке Ж.1.



1 — устройство подачи воды; 2 — пульверизатор; 3 — приспособление для зажима образцов; 4 — гранулированный материал; 5 — образец материала; 6 — поддерживающая решетка; 7 — лоток; 8 — соединительная труба; 9 — регулятор амплитуды; 10 — фильтровальная бумага; 11 — устройство для сбора прошедшего материала

Рисунок Ж.1 — Схема основной аппаратуры

ГОСТ 32804—2014

- гранулированный материал.

Гранулированный материал (грунт) должен отвечать следующим требованиям:

- он должен быть несвязным и не должен содержать частиц диаметром менее 0,01 мм, частицы не должны слипаться при увлажнении;
- частицы должны быть в основном округлой формы, присутствия остроконечных частиц следует избегать;
- материал должен быть неоднородным по гранулометрическому составу со степенью неоднородности C_u , определяемой по ГОСТ 25100 (приложение А) и равной $3 \leq C_u \leq 20$.

Для повышения точности определения эффективного размера пор следует использовать гранулированный материал $d_{20} \leq O_{90} \leq d_{80}$; диапазон применения гранулированного материала с размером пор O_{90} приведен на рисунке Ж.2.

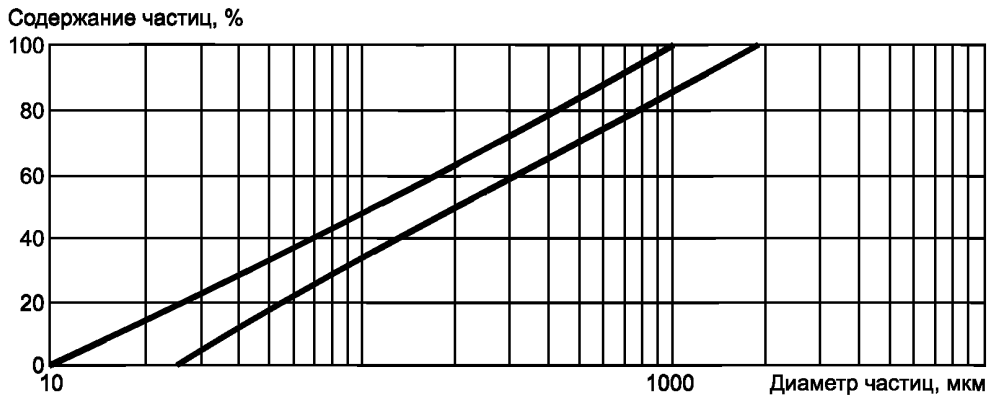


Рисунок Ж.2 — Рекомендуемая зона распределения совокупного процентного соотношения размеров частиц используемого гранулированного материала

- бумажный фильтр для сбора прошедшего через материал грунта.

Если грунт содержит частицы пыли, размер пор используемой фильтрующей бумаги не должен превышать 10 мкм;

- сушильную печь.

Сушильная печь должна обеспечивать поддержание температур в диапазоне от 50 °С до 110 °С;

- набор сит в соответствии с таблицей Ж.1.

Т а б л и ц а Ж.1 — Размеры отверстий комплекта испытываемых сит для испытаний

мкм	мкм	мкм	мм	мм	мм	мм
20	80	280	1,00	3,55	12,5	45,0
25	90	315	1,12	4,00	14,0	50,0
28	100	355	1,25	4,50	16,0	56,0
32	112	400	1,40	5,00	18,0	63,0
38	125	450	1,60	5,60	20,0	71,0
40	140	500	1,80	6,30	22,4	80,0
45	160	560	2,00	7,10	25,0	90,0
50	180	630	2,24	8,00	28,0	100
56	200	710	2,50	9,00	31,5	112
63	224	800	2,80	10,0	35,5	115
71	250	900	3,15	11,2	40,0	—

- весы для определения массы сыпучего материала с погрешностью измерения $\pm 0,01$ г по *ГОСТ 24104*;
- секундомер для измерения времени с погрешностью измерения ± 1 с по *ГОСТ 8.423*.

Ж.3 Подготовка образцов к испытанию

Ж.3.1 Отбор образцов

Образцы отбирают из материала по А.4.2.

Ж.3.2 Число и размеры образцов

Для испытаний вырезают пять проб из материала. Размер каждой пробы должен соответствовать размеру установки.

Ж.3.3 Параметры образца

Пробы должны быть чистыми, без поверхностной обработки и без видимых повреждений и складок.

Ж.3.4 Обращение с материалом

Отобранные пробы не следует сгибать для предотвращения повреждения их структуры. Хранить пробы следует в горизонтальном положении без нагрузки.

Ж.4 Порядок проведения испытаний

Ж.4.1 Определяют массу сухой пробы. Результат взвешивания в граммах округляют до первой десятичной цифры. Пробу считают сухой, если уменьшение ее массы составит менее 0,1% при интервале между последовательными измерениями 10 мин. Сушку следует выполнять при температуре не более 70 °С, если материал нетермостойчив.

Ж.4.2 Пробу помещают в воду, содержащую смачиватель, и выдерживают не менее чем 12 ч при комнатной температуре.

Ж.4.3 Пробу извлекают из воды и помещают в приспособление для зажима образцов в плоском ненапрянутом положении. Приспособление помещают в установку для испытаний. Проба должна быть помещена горизонтально во избежание неравномерного распределения материала по поверхности пробы.

Ж.4.4 Взвешивают навеску сухого гранулированного материала. Результат взвешивания в граммах округляют до первой десятичной цифры. Масса навески должна составлять $(0,70 \pm 0,1)$ г на 1 см² испытываемой площади пробы. Однако если объем прошедших сквозь пробу частиц на протяжении испытания незначителен, то общее количество должно быть отрегулировано так, чтобы просеивалось достаточное количество материала для проведения анализа гранулометрического состава частиц.

Ж.4.5 Гранулированный материал распределяют по испытываемой поверхности пробы.

Ж.4.6 Пульверизатор должен обеспечивать равномерное распределение воды по всей поверхности пробы. Расход воды регулируют таким образом, чтобы частицы были полностью увлажнены, подъем уровня воды над уровнем гранулированного материала недопустим. Недопустимо застаивание воды над пробой. Расход воды должен сохраняться во время всего процесса промывки.

Ж.4.7 Включают установку для просеивания и поддерживают режим вибрации с амплитудой 1,5 мм при частоте от 50 до 80 Гц.

Ж.4.8 Гранулированный материал, прошедший сквозь пробу, собирают.

Ж.4.9 После промывки в течение 10 мин установку для просеивания выключают и отключают подачу воды.

Ж.4.10 Пробу с оставшимся на ней гранулированным материалом убирают из установки.

Ж.4.11 Высушивают отдельно гранулированный материал, прошедший сквозь пробу (см. Ж.4.8), и пробу с оставшимся на ней материалом (см. Ж.4.10).

Ж.4.12 Определяют массу оставшегося на пробе гранулированного материала путем взвешивания пробы вместе с материалом и вычитания массы сухой пробы. Результат определения массы сухого оставшегося материала в граммах округляют до первой десятичной цифры. Также определяют массу сухого материала, прошедшего сквозь пробу. Если суммарная масса оставшегося и прошедшего сквозь пробу материала отличается более чем на 1% от первоначальной массы гранулированного материала, результаты испытания не учитывают и испытание повторяют.

Ж.4.13 Испытания повторяют согласно Ж.4.1—Ж.4.12 до тех пор, пока не будут испытаны три пробы из пяти.

Ж.4.14 Если масса материала, прошедшего сквозь пробу, отличается более чем на 25% от средней, следует испытывать оставшиеся две пробы.

Ж.4.15 Оставшуюся и прошедшую через пробу массу материала фиксируют и определяют процентное содержание и потери. Гранулированный материал, прошедший сквозь каждую пробу, объединяют и определяют гранулометрический состав по *ГОСТ 12536*.

Ж.4.16 Если масса прошедшего материала от каждой из трех проб меньше количества, требуемого для просеивания, то должны быть испытаны две оставшиеся пробы. Если дополнительные испытания не дадут требуемого количества прошедшего через пробу материала, то количество гранулированного материала увеличивают на метр квадратный открытой площади пробы. Если масса гранулированного материала больше рассчитанной, время промывки увеличивают пропорционально излишку гранулированного материала.

Примечание — Если известен диапазон O_{90} , то для определения O_{90} достаточно с каждой стороны отобрать три сита ближайших размеров отверстий.

Ж.5 Обработка результатов испытаний

Ж.5.1 На диаграмму наносят совокупное процентное соотношение прошедшего гранулированного материала и соответствующий размер пор пробы на полулогарифмической шкале (см. рисунок Ж.5). Определяют O_{90} по формуле или по графику.

Ж.5.2 Характеристика открытых пор O_{90} испытуемого геосинтетического или подобного ему материала эквивалентна d_{90} кривой распределения размеров частиц, то есть $O_{90} = d_{90}$.

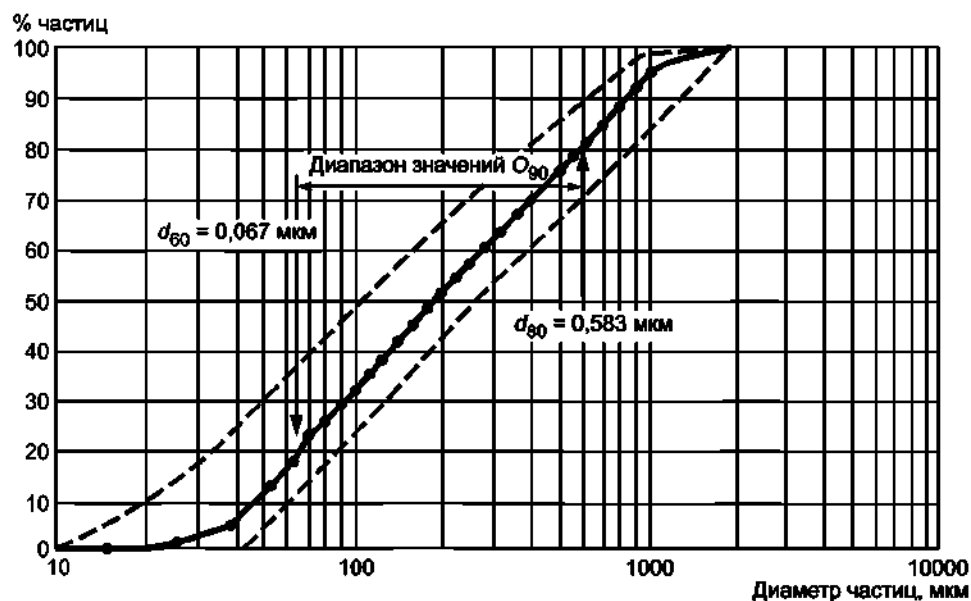


Рисунок Ж.3 — Диаграмма распределения гранулометрического состава гранулированного материала(пример)

Ж.6 Пример определения характеристики пор

Т а б л и ц а Ж.2 — Гранулометрический (ситовой) анализ используемого гранулированного материала (см. также рисунок Ж.3)

Анализ результатов просеивания					
Размер ячейки, мкм	Относительная масса гранулированного материала, собранного на сите, %	Размер ячейки, мкм	Относительная масса гранулированного материала, собранного на сите, %	Размер ячейки, мкм	Относительная масса гранулированного материала, собранного на сите, %
63	42,5	160	72,1	400	90,5
71	48,2	180	74,5	450	92,1
80	50,2	200	77,2	500	94,2
90	53,3	224	79,8	560	96,4
100	57,6	250	81,1	630	98,6
112	61,3	280	83,2	710	99,3
125	64,6	315	86,2	800	99,8
140	66,8	355	88,3	—	—

Процентное соотношение массы гранулированного материала, прошедшего сквозь три пробы, приведено в таблице Ж.3. Из отношения между средним процентным соотношением прошедшего гранулированного материала и O_{90} (см. рисунок Ж.4) найдено значение O_{90} — 200 мкм. Затем выбирают сита с обеих сторон предполагаемого значения O_{90} . Эти размеры сит равны 280, 224, 200, 180, 160, 140 мкм (см. таблицу Ж.1).

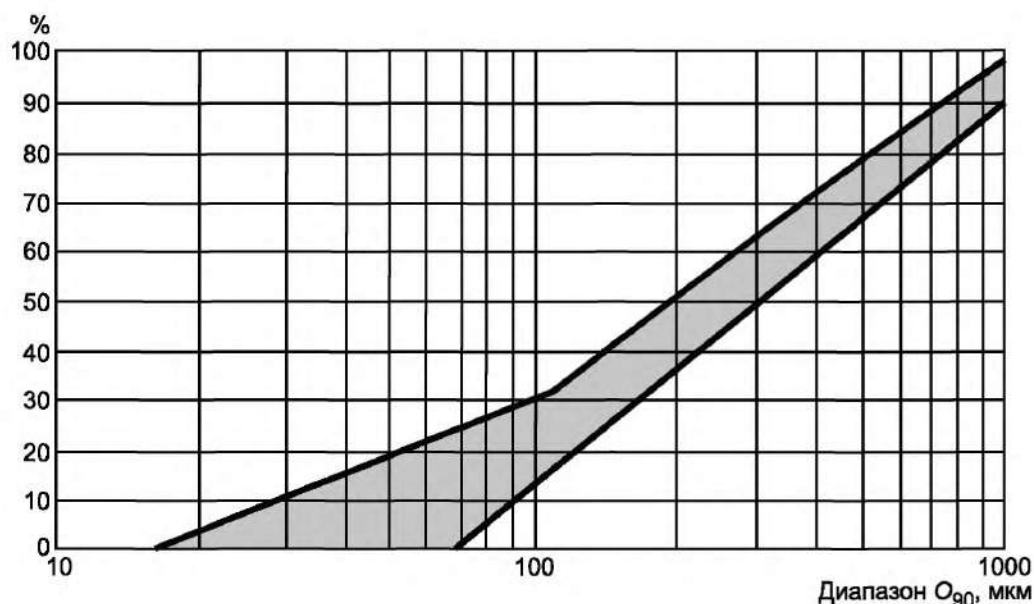


Рисунок Ж.4 — Пример отношения между размерами пор геотекстиля и процентным соотношением массы гранулированного материала, прошедшего сквозь пробу

Размер самого большого отверстия сита равен 250 мкм. Минимальное количество гранулированного материала, требующегося для круглых сит диаметром 200 мкм, равно 100 г. Количество просеянного гранулированного материала, использованного для анализа просеивания, равно 113 г. Оставшаяся масса в каждом отобранном сите приведена в таблице Ж.4.

Т а б л и ц а Ж.3 — Масса гранулированного материала, прошедшего через пробу

Номер пробы	Гранулированный материал, г			Потеря гранулированного материала [(2)–(3)–(4)]/(2)100, %	Прошедший гранулированный материал [(3)/(2)]100, %	$ \bar{\rho}-\rho_i $, %	$ \frac{\bar{\rho}-\rho_i}{\bar{\rho}} \times 100$, %
	первоначальный	прошедший	задержанный				
2	192	104,58	86,67	0,39	$P_1 = 54,5$	1,8	3,4
3	192	99,21	92,78	0,01	$P_2 = 51,7$	1,0	1,9
4	192	99,69	91,61	0,36	$P_3 = 51,9$	0,8	1,5
Всего		303,48	271,06	Средняя = 0,25	$P = 52,7$	–	–

Т а б л и ц а Ж.4 — Гранулометрический анализ материала, прошедшего через пробу

Размеры ячейки сита, мкм	Масса пустого сита, г	Масса сита с гранулированным материалом, г	Остаточная масса гранулированного материала, г	Суммарная масса прошедшего гранулированного материала, г	Совокупное процентное соотношение прошедшего гранулированного материала, %
Низ	2561,65	2643,39	81,74	81,74	72,5
140	553,48	562,99	9,51	91,25	80,9
160	556,23	564,41	8,18	99,43	88,2
180	544,98	551,93	6,95	106,38	94,4
200	562,64	567,51	4,87	111,25	98,7
224	562,64	563,65	1,01	112,26	99,6
250	563,01	563,50	0,49	112,75	100,0
Всего			112,75	112,75	100,0

Потери гранулированного материала во время испытаний $100(113,0 - 112,75)/113,00 = 0,22\%$. Это меньше, чем максимально допустимый предел (1%). Совокупное процентное соотношение прошедшего гранулированного материала нанесено на графике с соответствующим размером пор (рисунок Ж.5). Из этой кривой видно, что характерный размер пор O_{90} равен 186 мкм.

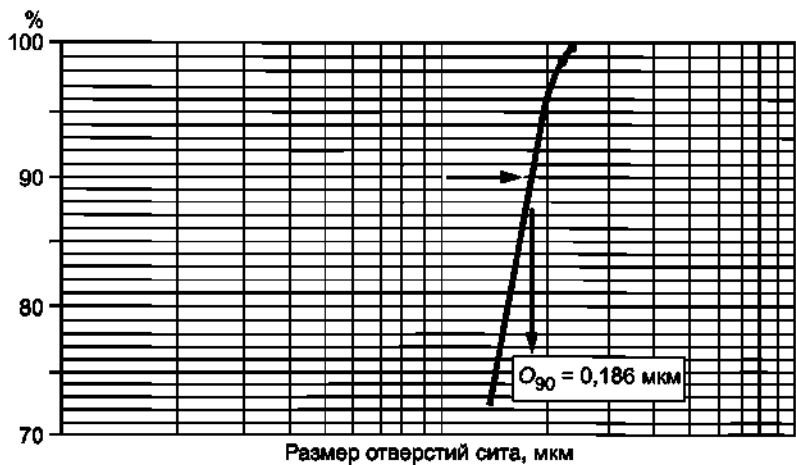


Рисунок Ж.5 — Суммарная диаграмма состава гранулированного материала, прошедшего сквозь пробу, и определение O_{90}

**Приложение И
(обязательное)**

**Перевод основных положений проекта европейского регионального стандарта
prEN ISO 12957-2:1997 «Геосинтетика. Определение характеристик трения.
Часть 2. Испытание на наклонной плоскости»**

И.1 Определение коэффициента внутреннего трения методом наклоненного сдвига

И.1.2 Принцип

Коэффициент внутреннего трения для системы почва — геотекстиль определяют измерением угла, при котором заполненный почвой короб (с возможными дополнительными нагрузками) проскальзывает по наклонной поверхности с постоянной скоростью. В данном методе испытаний можно использовать природную почву с места строительства или стандартный песок.

Примечание — Изменения в методе испытания, приведенном в настоящем стандарте, можно использовать для измерения характеристик трения геотекстиля в нестандартных условиях, например:

а) второй слой геотекстиля может быть прикреплен в верхнем оползневом коробе для измерения сдвига геотекстиля по геомембранам;

б) нормальное давление, отличное от стандартного значения, может быть применено для моделирования фактических условий работы на объекте строительства.

И.1.3 Испытание образцов

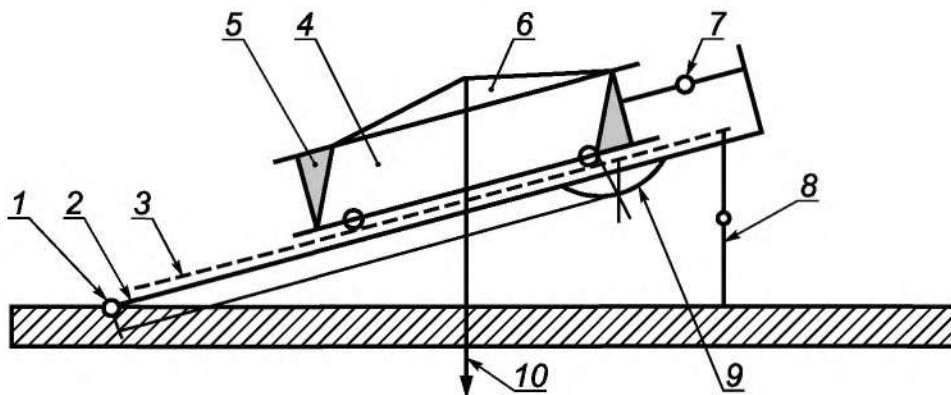
Образцы отбирают в соответствии с А.4.1—А.4.2. Вырезают три образца для каждой из МН- и ПМН-ориентации полотна геосинтетики. Размер образца должен соответствовать размерам прибора.

И.1.4 Условия проведения испытания

Требования к условиям проведения испытания приведены в А.3.

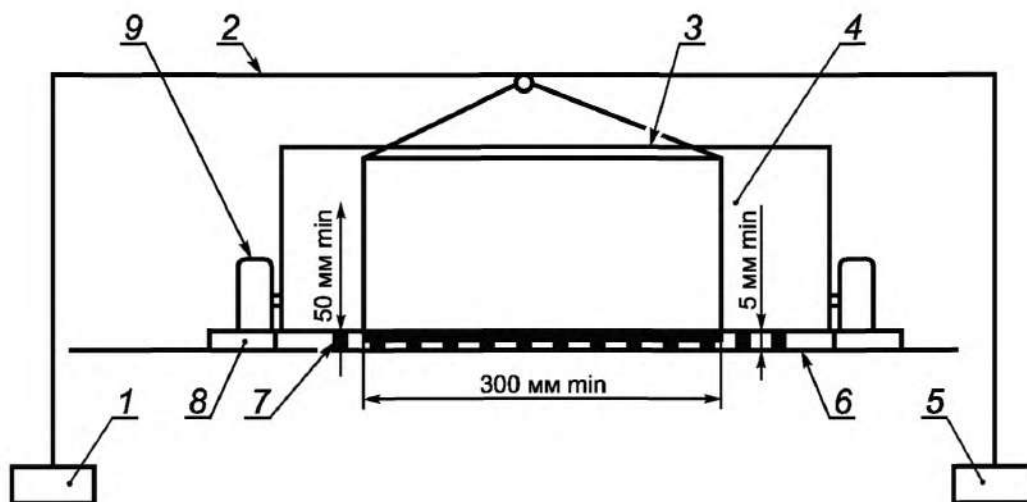
И.1.5 Приборы

Возможно применять два типа приборов: один с верхним коробом, опирающимся на ролики, другой — без опоры короба. Схематическое представление приборов приведено на рисунках И.1—И.4. На рисунках И.1 и И.2 изображен прибор с жесткой основой для геотекстиля. На рисунке И.3 приведена схема прибора, в которой геотекстиль поддерживается нижним коробом, заполненным почвой. На рисунке И.4 показано минимальное расстояние проскальзывания верхнего короба, используемого в обоих методах.



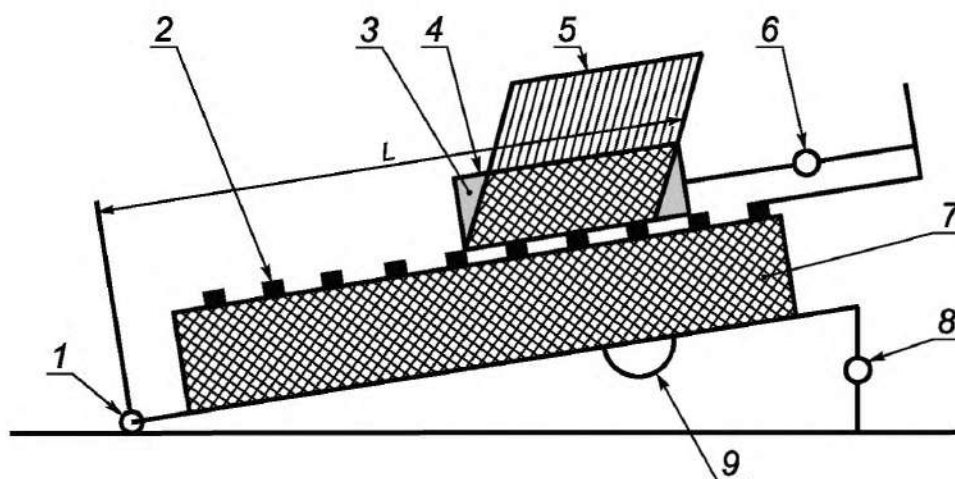
- 1 — шарнир; 2 — жесткая основа; 3 — образец; 4 — короб с почвой, опирающийся на ролики;
5 — клинья внутри короба, которые обеспечивают правильное выравнивание или нормальное приложение усилия (клинья 1 и 2);
6 — рамка нормальной нагрузки; 7 — индикатор смещения и автоматический выключатель; 8 — подъемное устройство;
9 — устройство для измерения угла наклона; 10 — нагрузка

Рисунок И.1 — Испытания на площади с уклоном



1 — нагрузка; 2 — рамка нормальной нагрузки; 3 — распределитель нормальной нагрузки; 4 — почва; 5 — нагрузка; 6 — жесткая нижняя основа, которая наклоняется; 7 — образец; 8 — подвижные или неподвижные ролики; 9 — направляющие

Рисунок И.2 — Разрез прибора



1 — шарнир вращения; 2 — образец; 3 — внутренние клинья; 4 — верхний короб, опирающийся на ролики или с воздушным зазором 0,5 мм; 5 — нагрузка; 6 — индикатор смещения и автоматический выключатель; 7 — нижний короб, заполненный почвой; 8 — подъемное устройство; 9 — устройство для измерения угла наклона

Рисунок И.3 — Прибор с нижним коробом, заполненным почвой

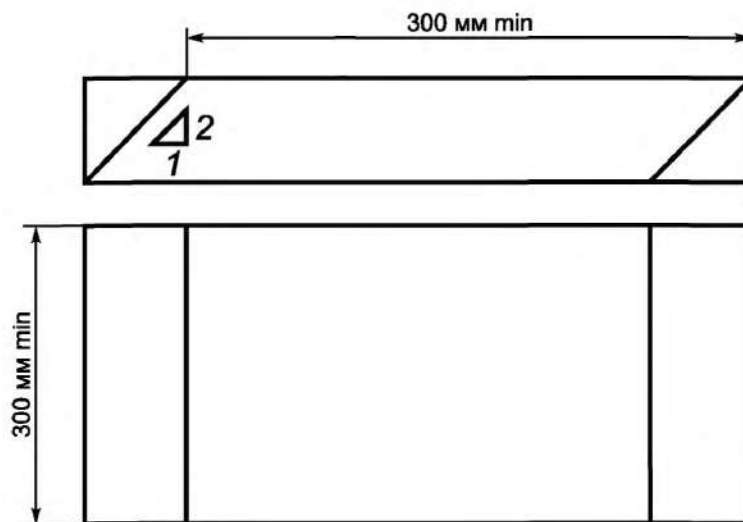


Рисунок И.4 — Размеры верхней части сдвижного короба

Требования к прибору с жесткой основой (рисунки И.1 и И.2).

Жесткая основа:

а) прибор с наклоненной плоскостью сдвига состоит из жесткой гладкой пластины, подвешенной за один конец. Прибор должен быть оснащен механизмом, который позволяет равномерно, медленно поднимать плоскость со скоростью $(3 \pm 0,5)$ градуса в минуту. Прибор для наклоненного сдвига должен быть выставлен горизонтально по всем направлениям в начале каждого испытания с помощью спиртовых уровней;

б) механизм поднятия плоскости должен быть оснащен автоматическим выключателем для остановки поднятия плоскости, когда значение смещения превысит 50 мм;

в) механизм поднятия плоскости должен быть оснащен системой измерения угла между плоскостью и горизонтом с точностью до $\pm 0,5^\circ$;

г) геотекстиль должен быть прикреплен к плоскости наклоненного сдвига, чтобы ограничить любое смещение между геотекстилем и плоскостью.

Примечание — Для прикрепления геотекстиля может быть применен один из методов:

- сшивание или приклеивание;
- использование шероховатой основы под геотекстиль;
- закрепление геотекстиля вне области контакта;

д) для геотекстиля с открытой структурой в качестве основания необходимо применять почву или наждачное полотно с абразивом (при испытаниях с жесткой основой).

Верхний почвенный короб (рисунок И.3):

а) конструкция верхнего почвенного короба должна быть жесткой со следующими минимальными внутренними размерами:

- длина: 300 мм;
- ширина: 300 мм;
- глубина: толщина почвы, мм;

б) должна быть возможность применить систему нормальной нагрузки почвы в верхнем коробе. Верхний короб должен обеспечивать нагрузку таким образом, чтобы вектор усилия проходил через центр тяжести верхнего короба, когда прибор наклонен, например с помощью клиньев или наклонных стенок. Принимают угол равным 27° ;

в) верхний короб может быть оснащен роликами, которые опираются на бегунок вне образца геотекстиля. В таком случае внутренняя часть верхнего короба должна быть изготовлена из гладкой стали или материала с низким коэффициентом внутреннего трения для уменьшения трения между грунтом и стенками короба;

г) в случае, когда верхний короб не оснащен роликами, должны быть использованы прокладки для обеспечения зазора между геотекстилем и коробом; прокладки снимают перед началом наклона прибора. При использовании прокладок трение между грунтом и верхним коробом должно быть достаточным для предотвращения оседания верхнего короба в течение испытания;

д) зазор между основанием верхнего короба и геотекстилем должен быть регулируемым или установленным так, чтобы верхний короб не касался образца. Зазор должен составлять от 0,5 до 1,5 мм, чтобы минимизировать потери почвы на протяжении испытания;

е) смещение верхнего короба следует измерять в течение испытания с точностью до $\pm 0,05$ мм. Отсчет смещения должен сниматься с промежутками 30 с.

Требования к прибору с жесткой основой (рисунки И.3 и И.4):

Нижний короб

а) нижний короб должен быть жестким со следующими минимальными внутренними размерами:

- длина: 400 мм;
- ширина: 325 мм;
- глубина: толщина почвы, мм;

б) механизм поднятия плоскости должен быть оснащен системой измерения угла между плоскостью и горизонтом с точностью до $\pm 0,5^\circ$.

Требования к верхнему коробу с грунтом (см. рисунок И.4) изложены в И.1.4.

И.1.6 Прикладывание нормального усилия (для каждого типа прибора)

Нормальное усилие может быть приложено любым способом, который гарантирует равномерное распределение давления по всей площади образца.

Примечание — Для равномерного распределения давления может быть применена жесткая стальная пластина, которая покрывает всю площадь, или мягкая мембрана, наполненная жидкостью.

Если верхний короб не поддерживается роликами, то вес верхнего короба и почвы должны быть включены в расчет нормального напряжения. При этом необходимо обеспечить, чтобы между коробом и основой не было контакта.

Прилагаемое нормальное усилие должно быть таким, чтобы нормальные напряжения составляли $(5 \pm 0,1)$ кПа. Нормальное напряжение должно определяться с точностью до $\pm 0,2\%$.

И.1.7 Почва

Для испытания применяют почву из объекта строительства или, как альтернатива, почва может быть выбрана заинтересованными сторонами. Подготовка и уплотнение грунта должны быть согласованы перед началом испытания.

Если испытания проводят со стандартным песком, то песок должен быть естественным, силикатным, с преимущественно округлыми зернами и содержанием кварца не менее 98%. Влажность, определенная как потеря массы после 2 ч высушивания при температуре 105°C, должна быть не менее 0,2% относительно массы высушенного образца. Гранулометрический состав приведен в таблице И.1.

Т а б л и ц а И.1 — Гранулометрический состав стандартного песка

Размер сита, мм	Общий остаток на сите, %
2,00	0
1,60	7±5
1,00	33±5
0,50	67±5
0,16	87±5
0,08	99±1

Если визуальная проверка указывает на потерю мелких частиц в течение испытания, гранулометрический состав должен быть проверен перед повторным использованием песка. Количество песка, задерживаемое геосинтетическим полотном во время испытания, определяют повторным взвешиванием образца и сопровождают соответствующей пометкой в журнале испытаний.

И.1.8 Настройка прибора

Прибор, в котором верхний короб опирается на ролики, должен быть настроен до начала испытаний. Чтобы убедиться, что трение ролика незначительное, пустой верхний короб должен начать перемещаться, когда угол подъема стола не превысит 5°.

Усилие для удержания пустого верхнего короба определяют с шагом 5° при поднятии стола в пределах от 10° до 45°. Снятые замеры используются для определения значения $f_{(P)}$ при некоторых расчетах угла трения (φ_{IT}).

И.1.9 Подготовка и проведение испытания

Образец должен быть ровным, свободным от сгибов и морщин.

Собирают прибор. Прикрепляют образец к жесткой поверхности наклона или заполняют нижний короб уплотненным грунтом в соответствии с определенными требованиями. Закрепляют или выкладывают один из образцов на жесткую основу или на почву нижнего короба.

Устанавливают верхний короб с грунтом и приводят его в начальную позицию. Заполняют верхний короб грунтом на толщину не менее 50 мм в уплотненном состоянии. Если используют стандартный песок, то он должен быть уплотненным к объемной массе в сухом состоянии 1750 кг/м³.

Устанавливают нагрузочное устройство, устройство для измерений перемещения (трансдукторы или индикаторы часового типа) и автоматический выключатель. Прикладывают нормальное усилие, соответствующее необходимому нормальному давлению 5 кПа.

Наклоняют плоскость при определенной скорости и записывают значение угла, при котором автоматический выключатель остановит испытания. На рисунке И.5 приведен типичный график.

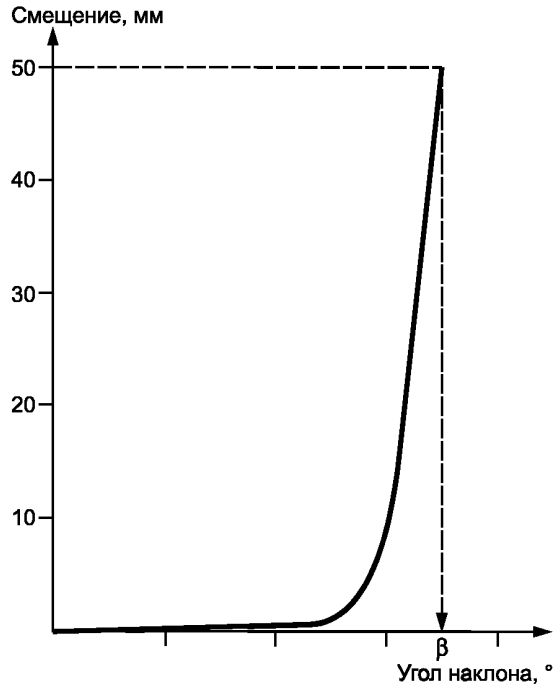


Рисунок И.5 — Типовой график

Разбирают прибор, вынимают образец геотекстиля и осматривают его на предмет каких-либо повреждений.

Повторяют испытание, используя другие образцы при том же нормальном напряжении. Используют новые образцы геотекстиля при каждом испытании. Новые образцы должны использоваться также при испытаниях другой стороны или другого направления (ориентации) геотекстиля.

И.1.10 Расчеты

Прибор с опорой верхнего короба на ролики:

Рассчитывают нормальное напряжение σ_n по формуле

$$\sigma_n = \frac{9,81 W \cos \beta}{1000 A}, \quad (\text{И.1})$$

где W — масса почвы, дополнительная масса и другие части верхнего короба, которые не поддержаны роликами, кг;

β — угол скольжения верхнего короба, градусы;

A — площадь, м^2 .

Сдвиговое напряжение τ рассчитывают по формуле

$$\tau = \frac{9,81 (W \sin \beta + f_{r(\beta)})}{1000 A}, \quad (\text{И.2})$$

где W — масса грунта, дополнительная масса и другие части верхнего короба, которые не поддержаны роликами, кг;

β — угол скольжения верхнего короба, градусы;

$f_{r(\beta)}$ — сила, необходимая для удержания пустого верхнего короба, когда стол наклонен под углом β ;

A — площадь контакта, м^2 .

Коэффициент внутреннего трения $\varphi_{\text{нт}}$ рассчитывают по формуле

$$\tan \varphi_{\text{нт}} = \frac{\tau}{\sigma_n}, \quad (\text{И.3})$$

где τ — сдвиговое напряжение, кПа;

σ_n — нормальное напряжение при наклоне β , кПа.

Прибор без опоры верхнего короба на ролики:

Угол скольжения β равен углу внутреннего трения.

Нормальное напряжение σ_n рассчитывают по формуле (И.1).

И.1.11 Отчет об испытании

Отчет об испытании должен содержать следующую информацию:

- ссылку на настоящий стандарт;
- идентификацию образца, дату получения и дату испытания;
- характеристики условий проведения испытания;

ГОСТ 32804—2014

- г) температуру, при которой было выполнено испытание;
- д) ориентацию образца (МН или ПМН, верх или низ);
- е) тип использованного грунта, метод приготовления грунта, плотность и влажность грунта;
- ж) начальное нормальное напряжение $\sigma_{н,0}$ и нормальное напряжение при проскальзывании $\sigma_{н}$;
- и) средний коэффициент внутреннего трения на границе почва — геотекстиль ($\varphi_{гг}$);
- к) метод испытания (жесткая нижняя основа или заполненный почвой нижний короб);
- л) график «смещение – угол наклона»;
- м) обследование на предмет любого повреждения образца или необычного поведения в течение испытания;
- н) любое отклонение при использовании данного метода.

Приложение К
(обязательное)

Перевод основных положений европейского регионального стандарта EN ISO 13431:1999
«Геотекстиль и продукты, родственные геотекстилю. Определение ползучести
при разрыве и времени стойкости на разрыв»

К.1 Образцы для испытания

К.1.1 Отбор образцов

Отбор образцов проводят в соответствии с А.4.2.

К.1.2 Число испытываемых образцов

Для определения характеристик ползучести при растяжении следует отделить четыре образца от испытуемого материала.

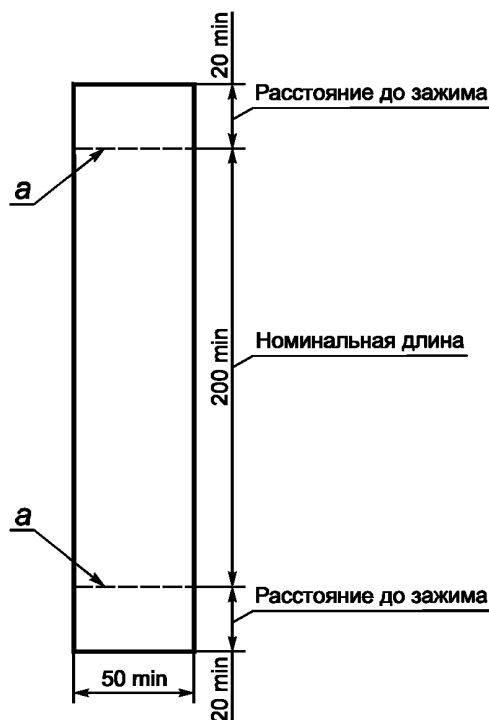
К.1.3 Размеры образцов для испытания

К.1.3.1 Размеры образцов для испытания должны быть такими, чтобы:

- образцы подходили по размеру к используемой испытательной установке;
- образцы могли быть расположены на используемом измерительном оборудовании абсолютно правильно;
- образцы совпадали с технически необходимой шириной;
- образцы можно было закрепить так, чтобы отрезок, являющийся минимальной длиной, оказался между зажимами, при этом расстояние от концов отрезка до зажимов должно составлять минимум 20 мм.

К.1.3.2 Минимальная длина образцов (см. рисунок К.1):

- должна составлять не менее 200 мм;
- должна полностью охватывать не менее двух отверстий решетки (для георешеток);
- для всех образцов для испытания должна быть такой, чтобы была возможность измерять малейшие ее изменения начиная с $\pm 0,1\%$.



a — мерная отметка

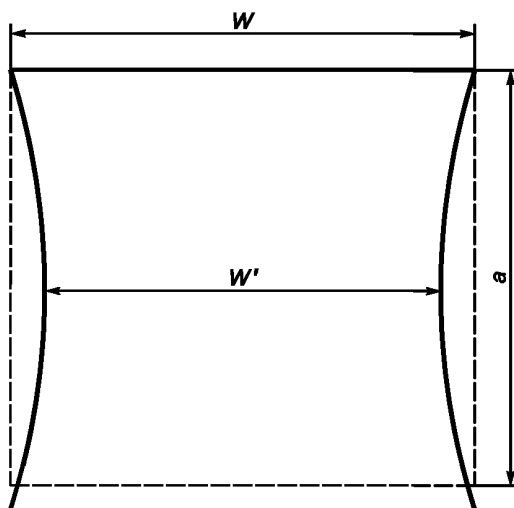
Рисунок К.1 — Детали образца для испытания

К.1.3.3 Ширина образцов для испытания:

- должна составлять 200 мм (см. рисунок К.2) для продуктов, отчетливо демонстрирующих поперечное сжатие;
- должна полностью охватывать не менее трех ребер решетки (для георешеток);

- должна являться технически необходимой шириной для всех остальных материалов.

П р и м е ч а н и е — От размера образцов для испытания во многом зависит осуществимость эксперимента и точность его результатов. Необходимые усилия зависят от ширины испытательных образцов.



a — длина; W — ширина; W' — ширина при сжатии

Рисунок К.2 — Размер сжатия образца

П р и м е ч а н и е — Используют образец шириной не более 200 мм с величиной поперечного сжатия не более 10%.

К.1.4 Кондиционирование образцов для испытания

Образцы для испытания кондиционируют по ГОСТ 12423, пока разница масс между двумя следующими друг за другом измерениями, совершенными с интервалом 2 ч, не составит максимум 0,25% массы образца для испытания.

Испытания следует проводить при таких же климатических условиях.

П р и м е ч а н и е — Кондиционирование можно не проводить, если доказано, что это не повлияет на результаты эксперимента. Так как данный эксперимент длится 1000 ч, решение отменить проверку при установленной относительной влажности воздуха должно быть основано на доказательствах, заимствованных из испытаний, которые проводились для идентичных образцов того же самого полимера и в течение такого же периода времени.

К.2 Определение характеристик ползучести при растяжении

К.2.1 Описание метода

Образцы для испытания подвергают постоянной статической нагрузке при перманентных условиях внешней среды, температуры и влажности.

Силу равномерно распределяют по ширине образца для испытания.

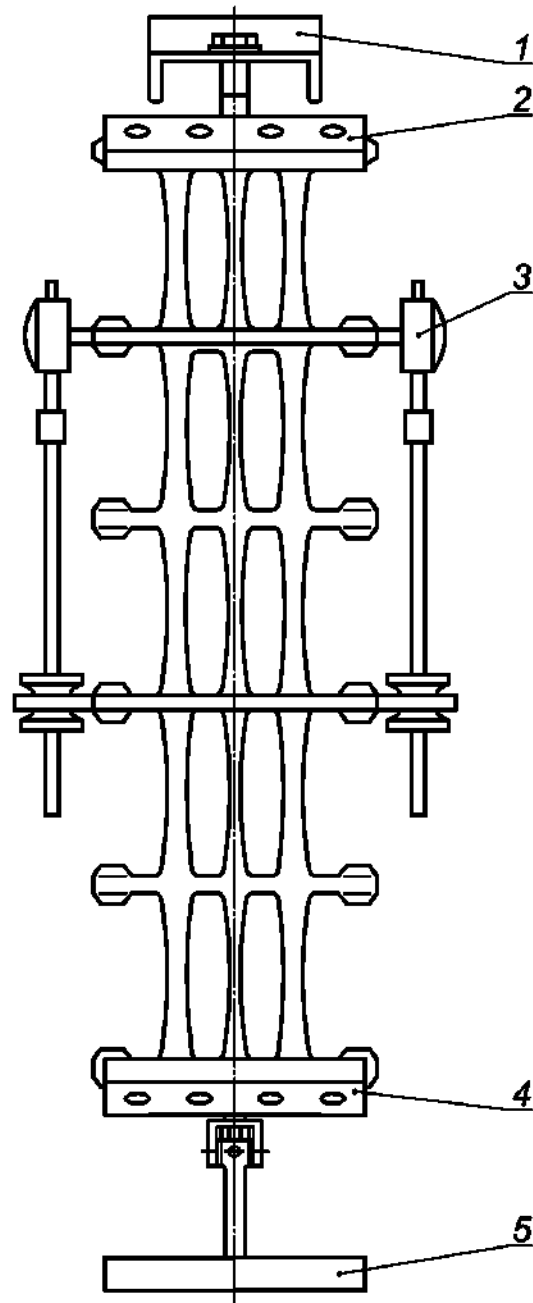
Изменение длины образца для испытания либо постоянно записывают, либо измеряют через определенные промежутки времени. Сила действует в течение 1000 ч. Если разрыв образца для испытания наступает прежде, чем истечет 1000 ч, то записывают, сколько времени прошло до момента разрыва.

Необходимым условием эксперимента является то, что образцы испытываемого материала проверяют согласно ГОСТ 32491, чтобы определить максимальное растягивающее усилие и технически необходимую ширину (TRW) испытываемого материала.

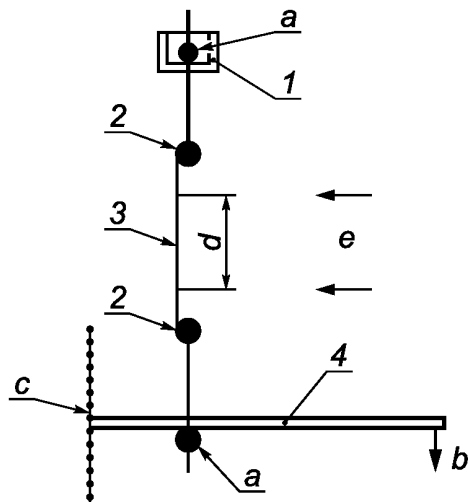
К.2.2 Испытательная установка

К.2.2.1 Общие положения

Схематическое изображение испытательной установки, которая подходит для проведения данного эксперимента, приведено на рисунках К.3 и К.4.



1 — жесткая рамка; 2 — верхний зажим; 3 — регулятор направления; 4 — нижний зажим; 5 — грузы
Рисунок К.3 — Испытательная установка для проверки прочности



1 — жесткая рамка; 2 — зажим для испытуемого образца; 3 — испытуемый образец; 4 — грузоподъемник;
 a — сферическая насадка; b — нагрузка; c — регулируемый центр вращения для постоянной нагрузки;
 d — номинальная длина; e — удаленное измерение с помощью экстензометра

Рисунок К.4 — Типичная система приложения нагрузки с плечами рычагов

Испытательная установка должна состоять из следующих частей: устройство для закрепления образца для испытания зажимами, причем зажимы должны быть неподвижными; система, отвечающая за приложение нагрузки; измерительная система для фиксирования изменений длины образца для испытания в ходе эксперимента.

К.2.2.2 Зажимы для фиксации образцов для испытания

Зажимы должны быть достаточно широкими, чтобы образец для испытания был надежно закреплен по всей ширине. Зажимы должны держать образцы для испытания так, чтобы они не соскальзывали, но и не повреждая их, так как это может привести к разрыву образца для испытания.

Зажимы должны быть расположены на системе, отвечающей за приложение нагрузки, таким образом, чтобы растягивающее усилие прилагалось к образцу для испытания без всякого внецентренного воздействия, т.е. с помощью шарниров или полусфер.

К.2.2.3 Система, отвечающая за приложение нагрузки

Система, отвечающая за приложение нагрузки, должна быть достаточно жесткой, чтобы действие сил не приводило к явным деформациям.

Данная система должна быть изолирована от вибраций, причиной которых могут стать внешние факторы.

На систему, отвечающую за приложение нагрузки, не должны распространяться повреждения, вызванные разрывом испытуемого образца, находящегося в данной или в соседних конструкциях, равно как и повреждения, обусловленные иными причинами.

Растягивающее усилие, вызывающее ползучесть, должно постоянно находиться в пределах $\pm 1\%$.

Растягивающее усилие, вызывающее ползучесть, прилагают следующими способами: или с помощью грузов, действующих либо напрямую, либо через систему рычагов; или с помощью механических, гидравлических или пневматических систем. Система, отвечающая за приложение нагрузки, должна проходить калибровку перед каждым экспериментом, чтобы убедиться, что на образец для испытания действует сила нужной величины.

Примечание — При проверке того, постоянно ли растягивающее усилие, вызывающее ползучесть, при использовании других систем приложения нагрузки, требуется особая внимательность. Например, угол рычага должен оставаться почти неизменным, чтобы убедиться, что прилагаемое растягивающее усилие, вызывающее ползучесть, остается в нужных пределах.

Система, отвечающая за приложение нагрузки, должна обеспечивать возможность приложить к образцу для испытания силу предварительной нагрузки.

Кроме того, с ее помощью испытуемый образец должен подвергаться нагрузке постепенно, так чтобы растягивающее усилие, вызывающее ползучесть, начало действовать в полном объеме менее чем через 60 с.

К.2.2.4 Система измерения деформаций

Деформации или изменения длины следует измерять между двумя параллельными линиями, проведенными через всю ширину образца для испытания, либо между двумя точками, лежащими на центральной оси образца для испытания в направлении растяжения.

Изменение длины можно измерять с помощью такого устройства, которое воспринимает даже малейшие изменения, равные 0,1% длины. Как правило, для этого используют механическое, электрическое или оптическое оборудование.

Примечания

1 С особым вниманием следует относиться к контролю воспроизводимости результатов и к гарантии долговременной стабильности оборудования. Оборудование может быть подсоединено к постоянно функционирующей системе регистрации или к фиксатору результатов измерений, или же изменения длины можно измерять через определенные временные интервалы, как указано в К.2.3.

2 С особым вниманием следует относиться к нанесению точек или линий на испытуемый образец. Нельзя допустить их смещения или иных нарушений во время эксперимента.

К.2.3 Проведения испытания

К.2.3.1 Характеристики растяжения с применением широкополосных образцов определяют в соответствии с *ГОСТ 32491*, включая деформацию до наступления разрыва и поперечное сжатие образца.

К.2.3.2 Следует установить максимальное растягивающее усилие и соответствующее ему удлинение испытуемых образцов.

К.2.3.3 Растягивающее усилие может составлять 5 %, 10 %, 20 %, 30 %, 40 %, 50 %, 60 % установленного максимального растягивающего усилия. При проведении испытания следует выбрать четыре варианта значения растягивающего усилия из вышеуказанных.

Каждое растягивающее усилие прилагается только к одному образцу для испытания, т.е. каждый образец для испытания подвергается действию одного конкретного растягивающего усилия. Все образцы находятся под разной нагрузкой.

К.2.3.4 Образцы для испытания необходимо подготовить к эксперименту и закрепить на испытательной установке. При подготовке тканого геотекстиля следует руководствоваться методами, описанными в *ГОСТ 32491*.

На образцы для испытания наносят линии или точки отсчета, чтобы зафиксировать необходимую длину.

Прилагают силу предварительного напряжения и измеряют длину. Измерение длины следует проводить, как только длина изменилась хотя бы на $\pm 0,1\%$.

Экстензометр устанавливают, фиксируют на предварительно выбранных точках и настраивают на нулевую отметку.

Затем постепенно вводят в действие растягивающее усилие, вызывающее ползучесть (см. К.2.3.3). Оно должно начать действовать в полном объеме не позднее, чем через 60 с.

Временем начала испытания считается момент, когда растягивающее усилие, вызывающее ползучесть, начнет действовать в полном объеме.

К.2.3.5 Изменения длины, равные $\pm 0,1\%$ и более, фиксируют в следующие моменты времени после приложения растягивающего усилия, вызывающего ползучесть:

1, 2, 4, 8, 15, 30, 60 мин;

2, 4, 8, 24 ч;

3, 7, 14, 21 и 42 дня (42 дня = 1008 ч).

Это не единственная возможная методика. Измерения можно проводить либо постоянно, либо регулярно через определенные временные интервалы. При этом должны выполняться следующие условия: первая запись должна быть сделана в течение 1 мин после того, как было приложено растягивающее усилие, вызывающее ползучесть; последняя запись должна быть сделана через 1000 ч после начала испытания или позже.

К.2.4 Обработка результатов

В случае если TRW испытуемых образцов менее 200 мм, если у них грубое плетение или если тестируются георешетки, то метод определения ширины испытуемого образца очень важен.

Число растягивающихся элементов на метр ширины устанавливают следующим образом:

- образец раскатывают на ровной поверхности по возможности на всю ширину рулона и разглаживают все неровности и складки;

- TRW всех растягивающихся элементов, которые содержатся в одном метре материала, определяют с помощью длинной линейки (минимум 1,5 м в длину), при этом фактическую ширину фиксируют с точностью до миллиметра;

- число растягивающихся элементов используют при вычислении числа растягивающихся элементов на метр ширины с точностью до 0,1 единицы. Делают запись числа растягивающихся элементов в образце.

При работе с некоторыми образцами бывает трудно или невозможно выделить в структуре поверхности отдельные растягивающиеся элементы. Если при этом необходимо, чтобы TRW составляла менее 200 мм, то применяют следующий метод:

- в соответствии с *ГОСТ 32491* изготавливают испытуемые образцы шириной менее 200 мм, но более 50 мм;

- максимальное растягивающее усилие и появляющееся при нем удлинение устанавливают, тестируя образцы шириной 200 мм, а уменьшенную длину измеряют методом, описанным в *ГОСТ 32491*;

- максимальное растягивающее усилие и соответствующее ему удлинение вычисляют как для образцов шириной 200 мм, так и для образцов меньшей ширины.

Приложение Л
(обязательное)

Перевод основных положений европейского регионального стандарта EN ISO 13433:2006
«Геосинтетические материалы. Испытания перфорации при динамической нагрузке
(испытание падающим конусом)»

Л.1 Принцип

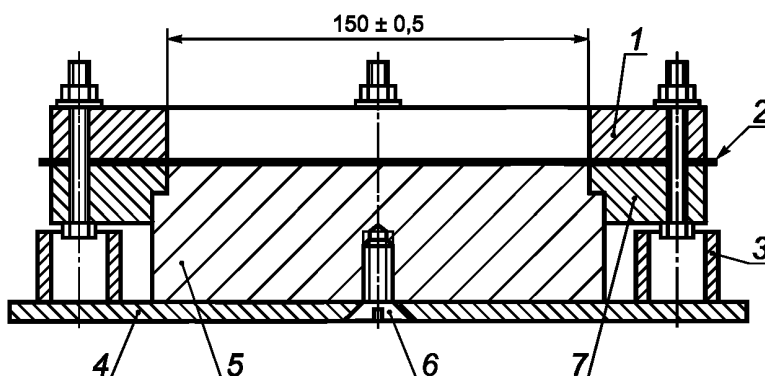
Пробу зажимают горизонтально между двумя стальными кольцами. Конус из нержавеющей стали падает острием вниз с высоты 500 мм в центр пробы. Измеряют степень проникновения с помощью остроугольного измерительного конуса.

Л.2 Испытательное оборудование

Л.2.1 Устройство зажима

Устройство зажима должно препятствовать смещению или разрыву пробы в течение испытания. Примеры устройства зажима и калибра приведены на рисунках Л.1 и Л.2.

Внутренний диаметр зажимных колец должен составлять $(150 \pm 0,5)$ мм. Поверхности следует расположить таким образом, чтобы расстояние между внутренним диаметром кольца и поверхностью захвата (т.е. начало мелкозубчатого соединения, рифления и т.д.) было не более 7 мм.



1 — верхнее зажимное кольцо; 2 — проба; 3 — труба; 4 — вспомогательное устройство зажима; 5 — калибр; 6 — болт; 7 — нижнее зажимное кольцо

Рисунок Л.1 — Пример применения зажимных колец и калибра

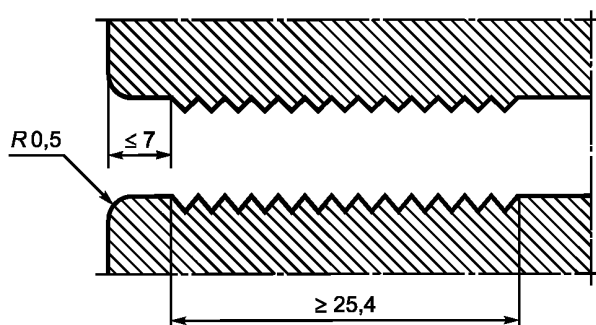


Рисунок Л.2 — Пример деталей зубчатых поверхностей

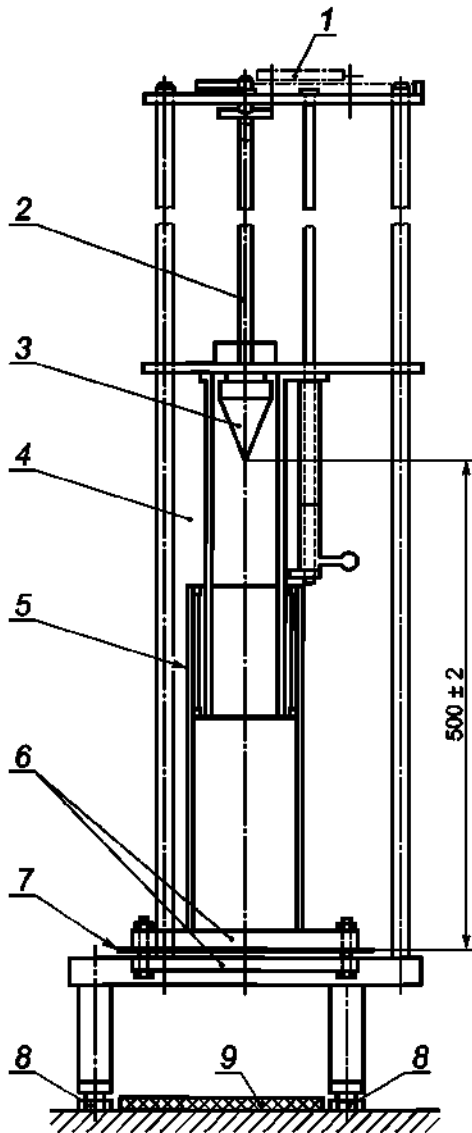
Л.2.2 Рамка

Рамка должна удерживать пробу, и ее следует снабдить спусковым устройством, направляющим конус на центр пробы (см. рисунок Л.3). Этого можно достичь либо с помощью направляющих, не снижающих скорость падения, либо с помощью специального механизма, обеспечивающего свободное падение без ротации. Рамку следует собирать на жесткой, непружинящей поверхности.

Примечания

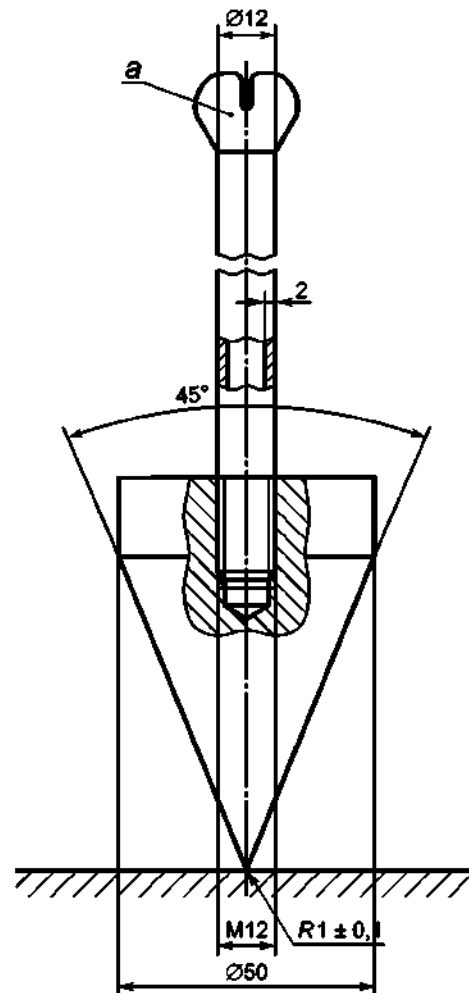
1 На рисунке Л.3 представлена ширма безопасности для защиты проводящего испытание от повреждений падающим конусом.

2 Рекомендуется на подставку аппарата положить слой, погашающий удар, чтобы защитить конус в случае полного проникновения.



1 — верхняя часть/спусковой механизм в соответствии с требованиями лаборатории; 2 — направляющая штанга; 3 — конус; 4 — металлическая ширма; 5 — ширма; 6 — зажимные пластины; 7 — проба; 8 — регулировочный винт; 9 — защитный слой для конуса

Рисунок Л.3 — Типичная станция для испытания падающим конусом с ширмой безопасности



a — верхняя часть в соответствии со спусковым механизмом и длиной

Рисунок Л.4 — Пример конуса и направляющей штанги

Л.2.3 Конус

Следует применять конус из нержавеющей стали с острым углом 45° , гладко полированной поверхностью и массой (1000 ± 5) г, включая направляющую штангу. Точные размеры указаны на рисунке Л.4.

Л.2.4 Вспомогательное оборудование

Устройства обеспечения горизонтального расположения пробы и вертикального расположения оси конуса (например, уровень и регулировочные винты).

Л.2.5 Измерительный конус

Конус указанных на рисунке Л.5 размеров и массой (600 ± 5) г, включая рукоятку.

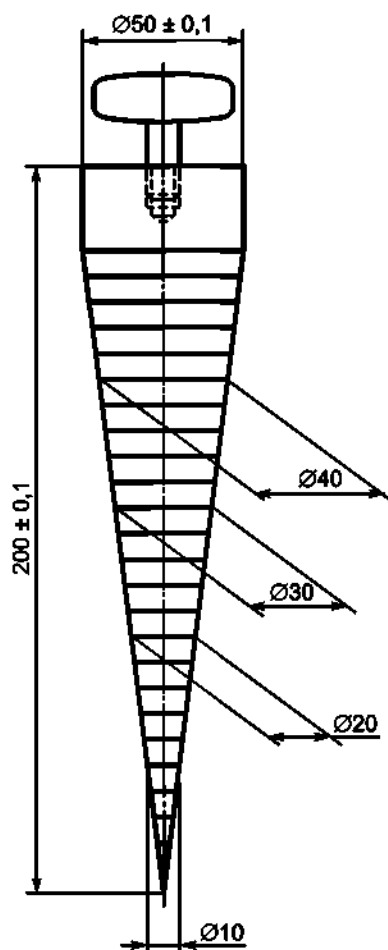


Рисунок Л.5 — Пример измерительного конуса

Л.3 Пробы

Л.3.1 Отбор проб

Отбор проб — по ГОСТ 32490 (приложение А).

Л.3.2 Число и размер проб

От образца необходимо взять пять проб. Размеры должны подходить для используемого испытательного оборудования.

Если известно, что испытуемый материал с разных сторон обладает различными свойствами (например, физическими свойствами или вследствие метода производства), необходимо провести полное испытание для каждой стороны отдельно.

Л.4 Кондиционирование

Пробы следует кондиционировать в нормальном климате для испытания при температуре (20 ± 2) °С и при относительной влажности воздуха $(65 \pm 5)\%$.

Проба считается кондиционированной, если изменение массы между двумя последовательными взвешиваниями с периодичностью не менее 2 ч составляет не более 0,25% массы пробы.

Кондиционирование и/или испытание в нормальном климате можно опустить лишь в том случае, если доказано, что результаты, полученные для одного и того же типа продукта (как структуры, так и вида полимера), не выходят за рамки границ из-за изменения температуры и влажности воздуха. Данные сведения необходимо указать в отчете об испытании.

Л.5 Проведение испытания

С помощью подходящего устройства устанавливают зажимные кольца горизонтально к рамке.

Закрепляют пробу без провисания (см. рисунок Л.1) между зажимными кольцами, например с помощью калибра (см. рисунок Л.3). Устанавливают пробу и устройство крепления в испытательное оборудование.

Отпускают конус (см. Л.2.3) таким образом, чтобы он упал с высоты (500 ± 2) мм без сотрясений в центр поверхности пробы.

Удаляют конус и сразу же осторожно вставляют в отверстие измерительный конус (Л.2.5). Держат измерительный конус прямо, не оказывая дополнительного давления. Через 10 с измеряют диаметр отверстия с точностью до миллиметра. Полученное значение при вертикальном положении конуса должно быть наибольшим видимым диаметром, наблюдаемым с нижней стороны пробы.

Если материал обладает различными свойствами в зависимости от направления производства (анизотропия), измеряют больший видимый диаметр.

Описывают следующие события:

- в некоторых случаях конус отскакивает от пробы и во время второго удара проделывает новое отверстие. В данном случае измеряют диаметр большего отверстия;
- при испытании тканого геотекстиля возможно, что нити скорее сдвигаются, чем рвутся. Это должно быть отражено в отчете об испытании.

Л.6 Расчет

Рассчитывают средний диаметр отверстия и указывают результат в миллиметрах.

Если падающий конус вообще не пробивает один или несколько образцов или если проходит сквозь них полностью, не следует вычислять среднее значение. В этом случае в отчете об испытании необходимо привести отдельные результаты, а данный факт необходимо прокомментировать.

Л.7 Отчет об испытании

Отчет об испытании должен содержать следующую информацию:

- ссылку на настоящий стандарт;
- идентификацию пробы, дату получения и дату испытания;
- условия кондиционирования;
- средний диаметр отверстий (или отдельные результаты, см. Л.6);
- коэффициент вариации диаметра отверстия, %;
- любое особое наблюдение.

Приложение М
(справочное)**Положения EN 13251:2000, которые исключены из настоящего стандарта****М.1 Пункт 3.1.1 Описание характеристик производительности**

Под описанием характеристик производительности подразумевается каждый документ, в котором описана работа, которую нужно провести, функции и особые условия эксплуатации продукта.

М.2 Подраздел 3.2 Сокращения

При работе с настоящим стандартом следует руководствоваться следующими сокращениями, принятыми в [1]:

РА: полиамид;

РЕ: полиэтилен;

РЕТ: терефталат полиэтилена (полиэфир);

РР: полипропилен.

Кроме того, приняты следующие сокращения:

MD: в направлении производства;

CMD: перпендикулярно к направлению производства.

М.3 Раздел 5 Проверка соответствия продукта стандартному качеству**5.1 Предоставление данных о характеристиках продукта**

Изготовитель должен предоставить данные обо всех характеристиках, перечисленных в таблице 2, за исключением прочности, а также о средних показателях и об отклонении от доверительной вероятности 95%. Все перечисленные данные должны быть основаны на статистической оценке заводского контроля производства, который дает гарантию качества.

Характеристики прочности должны быть обозначены в соответствии с приложением В.

5.2 Перепроверка и подтверждение показателей

Маркировка продуктов и этикетки на рулонах должны быть перепроверены. Пример маркировки продуктов приведен в [2].

П р и м е ч а н и я

1 Этот метод не подходит для контроля качества на строительном участке. Методы контроля качества на строительном участке описаны в [3].

Совпадение характеристик продукта с показателями, приведенными в 5.1, должно быть основано на измерениях, проведенных на двух типичных пробах (А и В), взятых из разных рулонов. Отбор образцов проводят в соответствии с [4].

Показатели, которые относятся к характеристикам, перечисленным в таблице 2, определяются по соответствующим европейским стандартам для подготовленных испытуемых образцов из пробы А.

Если результат(ы) тестирования той или иной характеристики не превышает(ют) отклонений, которые изготовитель считает допустимыми, то с точки зрения этой характеристики продукт считается соответствующим стандартному качеству.

Если результат(ы) тестирования той или иной характеристики превышает(ют) отклонение(я) в 1,5 раза и больше, то с точки зрения этой характеристики продукт считается несоответствующим стандартному качеству.

Если результат(ы) тестирования той или иной характеристики превышает(ют) отклонение(я) в 1—1,5 раза, то следует протестировать испытуемые образцы из пробы В.

2 Доверительная вероятность 95% соответствует среднему показателю минус (и/или плюс) $1,0 \times$ показатель(и) указанного отклонения.

Если результат(ы) тестирования той же самой характеристики на испытуемом образце из пробы В не превышает(ют) допустимых отклонений, то с точки зрения этой характеристики продукт считается соответствующим стандартному качеству. Если результат(ы) испытания превышает(ют) отклонение(я), то продукт объявляется несоответствующим стандартному качеству.

5.3 Контроль качества в процессе производства

Изготовитель должен контролировать качество продукта в процессе производства, проводя соответствующие испытания. В ходе этих испытаний определяют показатели, которые должны быть предоставлены изготовителем для удовлетворения требованиям настоящего стандарта.

Такой же контроль следует осуществлять и над теми продуктами, производство которых налажено уже давно. Это необходимо в случае, если изменились основные используемые в производстве материалы или метод изготовления продукта, что может повлиять на характеристики продукта или на возможности его эксплуатации. В таких

случаях необходимо контролировать в процессе производства как прежние характеристики, которые следует проверить или подтвердить, так и новые, которые являются результатом изменений эксплуатационных свойств.

Испытания, которые следует проводить, установлены настоящим стандартом. Подобрать нужные испытания можно, руководствуясь характеристиками, перечисленными в таблице 2, и учитывая область применения продукта.

Т а б л и ц а 2 — Характеристики, необходимые для контроля в процессе производства и для проверки соответствия продукта стандартному качеству

Характеристика	Функция
Прочность при растяжении	Фильтрация, разделение, армирование
Удлинение при максимальном растягивающем усилии	Армирование
Сопrotивление продавливанию пуансоном (испытание CBR)	Разделение, армирование
Прочность на пробой (метод — падение конуса)	Фильтрация, армирование
Характерный диаметр отверстия	Фильтрация
Водопроницаемость перпендикулярно к плоскости без перегрузки	Фильтрация
Прочность ^{а)}	Фильтрация, разделение, армирование
^{а)} Подробнее о критериях прочности см. таблицу 1 и приложение В.	

Результаты испытаний, проводимых в процессе производства, следует записывать и хранить в доступном месте для последующего контроля.

Образцы для контроля качества в процессе производства отбирают в соответствии с [4] из основной партии продуктов, причем материалы и метод изготовления должны быть такими же, что и у остальной продукции. Образцы должны быть достаточно большими, чтобы можно было протестировать на них характеристики, перечисленные в таблице 2. Образцы, изготовленные вручную, продукты мелкосерийного производства, предназначенные для экспериментов, и прочие образцы для контроля качества в процессе производства можно тестировать одним и тем же способом, но их не следует использовать в качестве параметров этого контроля качества.

5.4. Заводской контроль продукции

Прежде чем тот или иной продукт поступит на рынок, необходимо организовать и задокументировать систему заводского контроля текущей продукции. Эта система должна быть описана в инструкции. Затем следует внести в эту инструкцию все существенные дополнения и изменения, коснувшиеся основных используемых материалов, метода производства или планового контроля, которые влияют на свойства продукта или на условия его эксплуатации.

В инструкции должны быть описаны методы заводского контроля продукции, действительные для тех характеристик продукта, которые уже подтверждены испытаниями в процессе производства.

Методы заводской проверки текущей продукции должны быть объединены в систему постоянного внутризаводского контроля, чтобы продукты соответствовали требованиям настоящего стандарта и чтобы полученные в ходе испытаний показатели совпадали со стандартными.

В справочном приложении А перечислены все моменты, которые должны быть учтены при выборе наиболее подходящих методов контроля продукции. При описании товара в инструкции изготовитель должен сослаться на все необходимые пункты. Задачи, которые изготовитель должен выполнить, должны быть сформулированы подробно: в них должно быть указано все вплоть до испытательных методов и частоты проведения испытаний (см. также приложение А, раздел А.2).

Если необходимо, то для проверки соответствия одной или нескольких характеристик продукта стандартному качеству используют метод, описанный в 5.2.

5.5. Контроль

Если условия производства не меняются, то предприятие и система заводского контроля продукции должны минимум один раз в год подвергаться инспекции в соответствии с 5.4 и приложением А. Там, где это необходимо, инспекция должна включать в себя испытание в процессе производства и текущий контроль, оценку и одобрение системы заводского контроля продукции. Поэтапно действия инспекторов описаны в разделе А.2 приложения А.

М.4 Приложение А. Заводской контроль продукции

А.1 Система внутризаводского контроля производства

Пункты, касающиеся определенной в 5.4 системы контроля, которые должны быть указаны в руководстве по качеству производства, приведены в разделе А.1. Отдельные этапы внутризаводского контроля производства перечислены в контрольном перечне (раздел А.2).

П р и м е ч а н и е — Предполагается, что изготовители, применяющие систему обеспечения качества согласно [5], выполняют требования, указанные в приложении А.

А.1.1 Разработка продукта

А.1.1.1 Изготовитель обязан указывать, как вычисляются, проверяются, контролируются и обновляются существенные требования и критерии конструкции продукта.

А.1.1.2 Изготовитель должен описать способы общения между конструкторским отделом и производственными участками завода-изготовителя или независимых субподрядчиков.

А.1.2 Производство

А.1.2.1 Сырье или поставляемые материалы

Изготовитель должен установить критерии приема основных или дополнительных материалов, а также собственные методы, обеспечивающие соблюдение этих критериев.

А.1.2.2 Производственный процесс

Необходимо установить основные качества производственного оборудования и производственного процесса с указанием периодичности контроля и испытаний, а также значения или критерии, необходимые как для производственного оборудования, так и для производственного процесса. Должны быть задокументированы меры, которые надлежит предпринять, если контрольные значения или критерии не достигаются. Эти записи следует предоставлять независимой организации, выполняющей инспекционный контроль.

А.1.3 Готовые продукты

А.1.3.1 Испытания готового продукта

Необходимо задокументировать размер проб и частоту отбора проб, а также полученные результаты испытаний. Эти записи следует предоставлять независимой организации, выполняющей инспекционный контроль.

А.1.3.2 Альтернативные методы испытаний

Если вместо стандартных испытаний применяются альтернативные методы испытаний, то условия альтернативных испытаний и методов должны быть задокументированы вместе с их взаимозависимостями со стандартными испытаниями, чтобы предоставить эти документы заинтересованной стороне по ее требованию.

А.1.3.3 Оборудование

Испытательное оборудование, влияющее на результаты испытаний, должно быть откалибровано в соответствии с национальными или международными предписаниями.

Изготовитель должен иметь в распоряжении документы, оборудование и персонал, которые обеспечивают ему проведение необходимых проверок и испытаний. Это требование он может выполнять посредством заключения договорных соглашений с одной или несколькими организациями или лицами, которые имеют для этого необходимые средства и необходимое оборудование.

Для того чтобы доказать соответствие продукта его описанию, изготовитель должен калибровать, проверять и обслуживать контрольно-измерительное и испытательное оборудование в предписанном рабочем состоянии независимо от его имущественной принадлежности.

Соответствующая калибровка должна быть выполнена согласно стандартам или методам испытания изготовителя оборудования с помощью контрольно-измерительных приборов.

Лабораторное оборудование используется в соответствии с описанием продукта или с базовой системой испытаний, указанной в описании продукта.

А.1.4 Пункты, относящиеся к подразделам А.1.1, А.1.2 и А.1.3 (применяются при необходимости)

А.1.4.1 Документация

Результаты испытаний должны быть точно задокументированы вместе с условиями и результатами контроля, проверок и испытаний, полученными в процессе внутривзаводского контроля производства. Данную документацию следует хранить в течение 10 лет.

Документация должна содержать описание продукта, дату изготовления, избранный метод испытаний, результаты испытаний, а также критерии приема или отказа в приеме, подтвержденные подписью лица, ответственного за проверку и оформление документации.

А.1.4.2 Оценка результатов

Если это возможно и допустимо, результаты независимого инспекционного контроля и внутривзаводского контроля производства должны быть подвергнуты статистическому анализу на основе оценки и сравнения атрибутивных и количественных признаков, чтобы определить, соответствует ли данный продукт требованиям настоящего стандарта и соблюдаются ли показатели, указанные для продуктов.

А.1.4.3 Прослеживаемость

В руководстве по качеству должна быть задокументирована система прослеживаемости и управления разработкой продукта, поставляемых материалов и применения материалов. В руководстве по качеству должна быть отражена система складского хранения готовых продуктов.

А.1.4.4 Меры исправления дефектных материалов и продуктов

Необходимо отразить в руководстве по качеству описание мер при несоответствии поставляемого материала или готовой продукции установленным требованиям. Эти меры должны содержать необходимые шаги по устранению дефекта, переработке руководства (в случае необходимости), выявлению и отсортировке дефектных материалов и готовых продуктов, а также по принятию решения о том, следует ли их забраковать или выпустить в обращение по особой системе с новым описанием.

А.1.4.5 Персонал

Изготовитель должен обеспечить обучение персонала, участвующего в технологическом процессе. В руководстве по качеству должны быть описаны обязанности и ответственности работников.

А.1.4.6 Управление качеством

В руководстве по качеству должны быть описаны меры по обеспечению эффективного исполнения всех указанных выше требований.

А.2 Контрольный перечень для оценки системы внутризаводского контроля производства

Примечание — Этот контрольный перечень был разработан для маркировки знаком СЕ, но может быть использован и для систем добровольной сертификации.

А.2.1 Общие положения

Система внутризаводского контроля производства может действовать только для одного производственного предприятия. При наличии нескольких производственных линий на одном производственном предприятии контролю подлежат все линии.

При этом могут быть учтены результаты аудита, выполненного органом по сертификации (например, для сертификации на соответствие стандарту [5], несмотря на то, что такой сертификат не является обязательным).

Внутризаводской контроль производства должен распространяться на серии продуктов, заявленные для маркировки знаком СЕ и произведенные на одном производственном предприятии. Каждый продукт, прошедший внутризаводской контроль производства, должен быть промаркирован однозначным способом. Для того чтобы добавить новый продукт, изготовитель должен представить результаты начального аудита (проверки пригодности) нового продукта для расширения системы внутризаводского контроля производства. Эти результаты должны быть учтены при последующем испытании. В случае внедрения нового производственного процесса изготовитель должен запросить проведение нового инспекционного контроля.

Инспекционный контроль следует проводить не реже одного раза в год.

Во время первого визита инспекторов и при каждом последующем инспекционном контроле необходимо ответить на все вопросы контрольного перечня.

А.2.2 Контрольный перечень

В таблице А.1 приведен контрольный перечень для оценки системы внутризаводского контроля производства. Пункты, обозначенные буквой «Е», считаются особенно значимыми. Это означает, что если соответствующее требование не выполняется, должны быть приняты незамедлительные меры по корректировке продукта.

В результате оценки могут появиться замечания типов А, В и С:

А: необходима незамедлительная мера по корректировке продукта;

В: меры по корректировке продукта должны быть приняты в течение трех месяцев;

С: меры по корректировке продукта должны быть приняты до очередного инспекционного контроля.

Если замечание типа В не будет устранено в предписанное время, оно переходит в тип А, и если замечание типа С не будет устранено в предписанное время, оно переходит в тип В.

Т а б л и ц а А.1 — Контрольный перечень для оценки системы внутризаводского контроля производства

Вопрос	Релевантность	Замечание
1 Конструкция продукции		
1.1 Имеет ли изготовитель описание того, как устанавливаются, проверяются, контролируются и актуализируются требования к конструкции и критерии конструирования, чтобы однозначно и точно соответствовать применению продукта и требованиям к нему?		Оценивается только в том случае, если этого требует изготовитель. Узнать из документации изготовителя
1.2 Имеет ли изготовитель описание общения между проектным отделом и внутренними производственными участками или внешними субподрядчиками?		Оценивается только в том случае, если этого требует изготовитель. Узнать из документации изготовителя
2 Идентификация продукта и прослеживаемость		
2.1 Какие методы применяются для однозначной идентификации каждого произведенного продукта?	Е	Узнать из документации изготовителя
2.2 Можно ли на основании маркировки на готовом продукте определить дату, место и общие условия изготовления (включая использованное сырье)?	Е	Узнать из документации изготовителя
2.3 Соответствует ли маркировка на готовом продукте стандарту [2]?	Е	—

Продолжение таблицы А.1

Вопрос	Релевантность	Замечание
3 Контроль производственного процесса		
3.1 Имеются ли документы, определяющие параметры производственного процесса, способные повлиять на качество?	E	Узнать из документации изготовителя
3.2 Внедрены ли стандарты и методы?	E	Узнать из документации изготовителя
3.3 Документируются ли специфицированные требования к управлению производственным процессом, включая соответствующий персонал и оборудование?	E	Узнать из документации изготовителя
4 Входной контроль и испытание сырья		
4.1 Имеется ли перечень требований к поступающему сырью?	E	Узнать из документации изготовителя
4.2 Имеются ли документы, устанавливающие меры, которые следует предпринять в случае обнаружения несоответствия сырья установленным требованиям?	E	Узнать из документации изготовителя
4.3 Имеется ли описание вида и периодичности оценки поступающего сырья и соблюдается ли оно?	E	Узнать из документации изготовителя
5 Контроль во время производства		
5.1 Выполняется ли контроль во время процесса производства с особыми требованиями к результатам контроля?	E	Узнать из документации изготовителя
5.2 Имеются ли документы для контроля во время процесса производства с особыми требованиями к результатам контроля?	E	Узнать из документации изготовителя
5.3 Устанавливают ли эти документы меры, которые должны быть приняты в случае несоответствия продукта требованиям?	E	Узнать из документации изготовителя
5.4 Отделяются ли несоответствующие требованиям продукты от продуктов, соответствующих установленным требованиям, если они обнаруживаются в процессе производства?	E	Узнать из документации изготовителя
5.5 Имеются ли методы обращения с продуктами, не соответствующими установленным требованиям?	E	Узнать из документации изготовителя
6 Конечный контроль		
6.1 Имеются ли устройства, оснащение и персонал для проведения конечного контроля?	E	Узнать из документации изготовителя. Это требование может быть выполнено путем заключения договора подряда с одной или несколькими организациями или лицами, имеющими необходимые навыки и нужное оборудование
6.2 Существуют ли стандарты и методы для конечного контроля? Внедрены ли они?	E	Узнать из документации изготовителя

Продолжение таблицы А.1

Вопрос	Релевантность	Замечание
<p>6.3 Какие методы (примененные стандарты) внедрены и с какой периодичностью они выполняются?</p> <p>Предпочтение должно оказываться методам испытаний, указанным в гармонизированных стандартах. Проверка действительности других методов испытаний для начального аудита (испытания на пригодность) не должна быть предметом повторных испытаний и должна относиться только к соответствию официально установленных методов испытаний. Если испытания проводятся не в соответствии с этими европейскими региональными стандартами, существует ли подтвержденная документально аналогия между методом (ами) испытаний, использованных для внутризаводского контроля производства, и соответствующим европейским региональным стандартом?</p> <p>EN ISO 13433¹⁾ «Геосинтетические материалы. Испытания перфорации при динамической нагрузке (испытание падающим конусом)»</p> <p>ГОСТ 32491:2013 <i>Материалы геосинтетические. Метод испытания на растяжение с применением широкой ленты</i></p> <p>EN ISO 11058²⁾ Геотекстиль и аналогичные продукты. Определение водопроницаемости в направлении, перпендикулярном к плоскости образца, без дополнительной нагрузки (ISO 11058:1999)</p> <p>EN 12224³⁾ Геотекстиль и аналогичные продукты. Определение устойчивости к атмосферным воздействиям</p> <p>EN 12225⁴⁾ Геотекстиль и аналогичные продукты. Методы испытаний для определения микробиологической устойчивости с помощью закапывания в землю</p> <p>EN ISO 12236⁵⁾ Геотекстиль и аналогичные продукты. Испытание на продавливание штампом [статическое испытание на пробой (испытание CBR)]</p> <p>EN ISO 12956⁶⁾ Геотекстиль и аналогичные продукты. Определение характеристических размеров отверстий (ISO 12956:1999)</p> <p>EN 13719 [6] Геотекстиль и относящиеся к нему изделия. Определение эффективности долгосрочной защиты геотекстиля в контакте с геосинтетическими барьерами</p> <p>EN 14574 [7] Геосинтетические материалы. Определение прочности к пирамидальному прокалыванию свободнележащих геосинтетических материалов</p> <p>EN ISO 13438 [8] Геотекстиль и связанные с ним изделия. Метод отборочного испытания для определения сопротивления окислению (ISO 13438:2004)</p> <p>EN 14030⁷⁾ Геотекстиль и аналогичные продукты. Методы выборочных испытаний для определения устойчивости к кислотам и щелочным жидкостям (ISO/TR 12960:1998, модифицирован)</p> <p>EN 12447:2001⁸⁾ «Геотекстиль и связанные с ним изделия. Метод просеивания для определения стойкости к гидролизу в воде»</p>	E	Узнать из документации изготовителя
<p>6.4 Соответствуют ли испытанные свойства указанным комбинациям «применение — функция» [см. релевантный(е) гармонизированный(е) стандарт(ы)]?</p>	E	Узнать из документации изготовителя

Продолжение таблицы А.1

Вопрос	Релевантность	Замечание
6.5 Установлены ли требования к результатам конечной приемки и конечных испытаний в письменной форме?	E	Узнать из документации изготовителя
6.6 Соответствуют ли указанные в них требования к результатам испытаний свойствам, указанным в сопроводительном документе?	E	Узнать из документации изготовителя
6.7 Выполняются ли требования к указанным допускам для каждого продукта?	E	Узнать из документации изготовителя
6.8 Имеются ли задокументированные методы по определению мер, которые должны быть приняты в том случае, когда готовый продукт не отвечает установленным требованиям?	E	Узнать из документации изготовителя
6.9 Имеются ли соответствующие записи, полностью подтверждающие испытание продукта и его соответствие требованиям?	E	Узнать из документации изготовителя
6.10 Можно ли на основании этих записей идентифицировать лица, ответственные за испытание готовых продуктов, и разрешение на их поставку?	E	Узнать из документации изготовителя
7 Контроль наблюдения, измерения и испытательного оборудования		
7.1 Имеется ли установленный метод наблюдения, калибровки и технического обслуживания устройств, использованных для подтверждения соответствия продукта установленным требованиям?	E	Узнать из документации изготовителя
7.2 Проводятся ли калибровка и регулировка контрольно-измерительного и испытательного оборудования путем сравнения с оборудованием, которое имеет известное и действующее соответствие стандартам, признанным на национальном и международном уровне?	E	Узнать из документации изготовителя. (Следует проверить доказательства калибровки контрольно-измерительного и испытательного оборудования, а также результаты испытаний, если таковые имеются)
8 Контроль продуктов, не соответствующих установленным требованиям		
8.1 Имеются ли задокументированные методы, обеспечивающие предотвращение непреднамеренного использования или поставки продуктов, не соответствующих установленным требованиям?	E	Узнать из документации изготовителя
8.2 Проводятся ли идентификация, документирование и отделение несоответствующих установленным требованиям продуктов от остальной продукции?	E	Узнать из документации изготовителя
8.3 Имеются ли задокументированные методы, устанавливающие ответственность за исследование не соответствующих установленным требованиям продуктов, и кто уполномочен принимать решения относительно этих продуктов?	E	Узнать из документации изготовителя
9 Корректирующие меры		
9.1 Имеются ли задокументированные методы применения подходящих корректирующих мер при несоответствии продукта установленным требованиям?	E	Узнать из документации изготовителя

Окончание таблицы А.1

Вопрос	Релевантность	Замечание
9.2 Если имеются, то внедрены ли эти методы и документируются ли корректирующие меры (прежде всего меры, предпринимаемые на основании жалоб потребителей)?	Е	Узнать из документации изготовителя
9.3 Были ли предприняты меры на основании предыдущего аудита? Если да, то с каким результатом?	Е	Узнать из документации изготовителя
10 Обращение, хранение и упаковка		
10.1 Описаны ли способы защиты продукта во время обращения, хранения и упаковки?		Узнать из документации изготовителя
10.2 Пригодны ли методы и способы обращения, хранения и упаковки для того, чтобы предотвращать повреждение готового продукта?		—
10.3 Соответствует ли маркировка готового продукта предписаниям гармонизированных стандартов?	Е	—
11 Контроль письменных подтверждений качества		
11.1 Являются ли письменные подтверждения качества пригодными для чтения и хранятся ли они в течение не менее 10 лет с тем, чтобы к ним можно было быстро обратиться по запросу?	Е	Подтверждения, хранящиеся в электронном виде, должны быть защищены от изменений и стирания. Узнать из документации изготовителя
12 Персонал		
12.1 Обеспечивает ли изготовитель соответствующую профессиональную подготовку персонала, участвующего в технологическом процессе?	Е	Узнать из документации изготовителя
12.2 Изложены ли в руководстве описания работ и сферы ответственности исполнителей?	Е	Узнать из документации изготовителя
13 Прекращение действия сертификатов		
13.1 Были ли случаи временного или окончательного прекращения действия сертификатов? Если да, то какие практические меры были намечены и приняты?	Е	Узнать из документации изготовителя
<ol style="list-style-type: none"> 1) Перевод основных положений стандарта приведен в приложении Л. 2) Перевод основных положений стандарта приведен в приложении Д. 3) Перевод основных положений стандарта приведен в приложении А. 4) Перевод основных положений стандарта приведен в приложении Б. 5) Перевод основных положений стандарта приведен в приложении Е. 6) Перевод основных положений стандарта приведен в приложении Ж. 7) Перевод основных положений стандарта приведен в приложении В. 8) Перевод основных положений стандарта приведен в приложении В. 		

М.5 Приложение В. Прочность**В.3.2 Испытание определенных материалов****В.3.2.1 Испытание полиэфира**

Геосинтетический материал, состоящий только из полиэфира (полиэтилентерефталата) и не содержащий продуктов переработки вторичного сырья, должен быть испытан согласно EN 12447¹⁾ на устойчивость к внутреннему гидролизу. Остаточная прочность должна составлять не менее 50%.

¹⁾ Перевод основных положений стандарта приведен в приложении В.

Примечание — Предполагается, что геосинтетический материал, соответствующий этому требованию, после 25-летнего пребывания в насыщенном водой грунте будет иметь по меньшей мере следующую остаточную прочность:

- 95% при температуре 25°C;
- 90% при температуре 30°C;
- 80% при температуре 35°C.

В.3.2.2 Испытание полипропилена

Геосинтетический материал, состоящий только из полипропилена и не содержащий продуктов переработки вторичного сырья, должен быть испытан согласно стандарту [8] на устойчивость к окислению. Остаточная прочность должна составлять не менее 50%.

В.3.2.3 Испытание полиэтилена

Геосинтетический материал, состоящий только из полиэтилена и не содержащий продуктов переработки вторичного сырья, должен быть испытан согласно стандарту [8] на устойчивость к окислению. Остаточная прочность должна составлять не менее 50%.

В.3.2.4 Испытание полиамида

Геосинтетический материал, состоящий только из полиамида 6 или полиамида 6.6 и не содержащий продуктов переработки вторичного сырья, должен быть испытан согласно стандарту [8] на устойчивость к окислению и согласно EN 12447¹⁾ на устойчивость к внутреннему гидролизу. Остаточная прочность при каждом испытании должна составлять не менее 50%.

В.3.3 Альтернативные действия на основании опыта применения

Допускается отказ от испытаний на устойчивость, если может быть документально подтвержден достаточный опыт применения определенных видов геосинтетического материала при условиях применения, описанных в В.3.2, равный 25 годам:

- при таких же условиях в месте укладки (в пределах, указанных в В.3.1);
- если исходное сырье и технология производства геосинтетического материала остались прежними;
- если продукт изготовлен из идентичной пряжи и идентичных полимеров по аналогичной технологии.

В.4 Прочие виды геосинтетических материалов или прочие условия применения

Для других материалов и условий применения, отличных от материалов и условий, описанных в разделах В.2 и В.3, необходимо определить их устойчивость в предусмотренных условиях применения. Это предполагает проведение испытания на микробиологическую устойчивость по EN 12225²⁾ при всех следующих условиях:

- применение с предусмотренным сроком пользования более 25 лет;
- температура грунта более 25 °С;
- применение в загрязненном грунте, особенно при наличии аммиачных солей;
- продукт состоит из комбинированных материалов и комбинации из различных полимеров, которые не могут быть подвергнуты испытаниям, указанным в В.3.2;
- продукт состоит из продуктов переработки вторичного сырья или восстановленных материалов;
- геотекстиль или аналогичные продукты используются в сильноокислой или сильнощелочной среде.

В сильно загрязненной среде или при предусмотренном сроке пользования более пяти лет рекомендуется не использовать продукты переработки вторичного сырья без точного подтверждения их долговременной устойчивости. Состав и происхождение полимеров должны быть подтверждены документально.

Оценка пригодности геосинтетического материала к предусмотренному применению в грунте со значением pH менее 4 или более 9 должна включать в себя испытание по EN 14030³⁾. Если значение pH менее 4, применяют метод А, и если значение pH более 9, применяют метод В. В обоих случаях остаточная прочность должна быть более 50%. Результаты испытаний должны быть оценены с учетом местных условий в месте укладки.

Примечание — Для случаев применения, при которых важна функция армирования, может потребоваться дополнительная оценка для прогнозирования потерь прочности в течение предусмотренного срока пользования, а также коэффициент ослабления или коэффициент запаса прочности, необходимые для расчета армирования. Если продукты находятся (или могут находиться) в непосредственном контакте с твердыми или жидкими отходами, просачивающейся водой или газами, необходимо определить также их устойчивость к действию предполагаемых химических или термических условий.

Дополнительную информацию получают на основании испытаний по [9].

Геосинтетические материалы, подвергающиеся оценке согласно данному разделу, описываются как «Устойчивые в течение (количество лет) лет согласно оценке устойчивости (указать документ)».

Примечание — В приложении D приведена структурная схема метода оценки устойчивости.

¹⁾ Перевод основных положений стандарта приведен в приложении В.

²⁾ Перевод основных положений стандарта приведен в приложении Б.

³⁾ Перевод основных положений стандарта приведен в приложении В.

М.6 Приложение С. Руководство по выбору стандарта для определенного применения продукта

Настоящие европейские региональные стандарты были разработаны для того, чтобы определить основные свойства геосинтетических материалов для особых случаев применения или для особых строительных объектов. Однако иногда один случай применения может рассматриваться как часть другого применения. В этих случаях нет ясности в том, какой стандарт должен быть применен.

В таблице С.1 показано, как следует выбирать стандарт в зависимости от применения продукта. В процессе выбора необходимо выполнить следующие действия:

- 1) выбрать соответствующее применение в колонке 1 таблицы;
- 2) проверить, упоминается ли соответствующее применение в строке 1 в колонках 3—6;
 - если не упоминается, то применяют стандарт, указанный в колонке 2;
 - если упоминается, то применяют стандарт, указанный в точке пересечения первой строки с упоминанием и первой колонки с упоминанием.

Примеры

1 Дренажные канавы на дороге: подходят строка 2 и колонка 3, следовательно, должен быть применен [10];

2 Опорная конструкция в железнодорожном строительстве: подходят строка 3 и колонка 6, следовательно, должен быть применен [11], т.к. в этом случае $H > H_c$;

3 Защита от эрозии в канале: подходят строка 5 и колонка 4, следовательно, должен быть применен [12];

4 Дренажная система для дороги в туннеле: подходят строка 2 и колонка 3, следовательно, должен быть применен [10], но не [13] (указанный на пересечении строки 2 и колонки 5);

5 Защитный слой для дорожного туннеля: подходят строка 2 и колонка 5, следовательно, должен быть применен [13];

6 Дренажная система в опорной строительной конструкции: подходят строка 9 и колонка 3, следовательно, должен быть применен [10].

Т а б л и ц а С.1 — Выбор подходящего стандарта

Применение	Стандарт	Дренажные системы	Защита от эрозии, близкая к поверхности	Строительство туннелей и подземные сооружения	Земляные работы и строительство фундаментов и опор
Дороги и прочие транспортные зоны	[14]	[10]	[12]	[13]	Если $H < H_c$: [14]. Если $H > H_c$: [11]
Железные дороги	[11]				Если $H < H_c$: [11] Если $H > H_c$: [11]
Отстойные бассейны и плотины	[15]				[11]
Строительство каналов	[16]				
Полигоны для твердых отходов	[17]				
Полигоны для жидких отходов	[18]				
Строительство туннелей и подземных сооружений	[13]			Не применяется	
Земляные работы и строительство фундаментов и опор	[11]			Не применяется	Не применяется
<p>H: высота сооружения; H_c: - для дорог и прочих транспортных площадей: высота, при которой определяющей является дополнительная транспортная нагрузка; - для железных дорог: разность высоты между нижним краем шпалы и грунтом (земляным полотном).</p>					

М.7 Приложение D. Блок-схема для иллюстрации метода оценки прочности

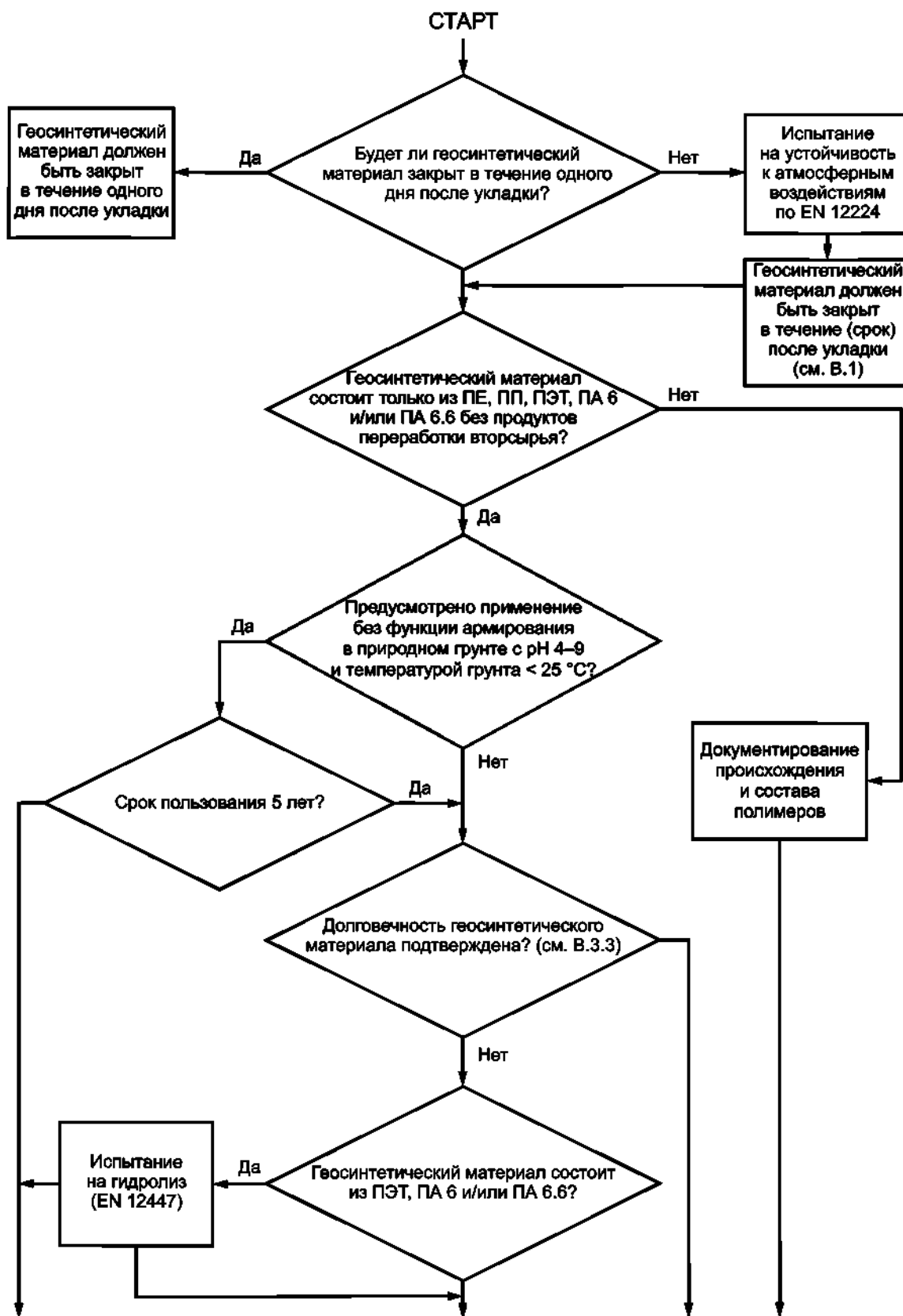


Рисунок D.1 — Структурная схема метода оценки устойчивости, лист 1

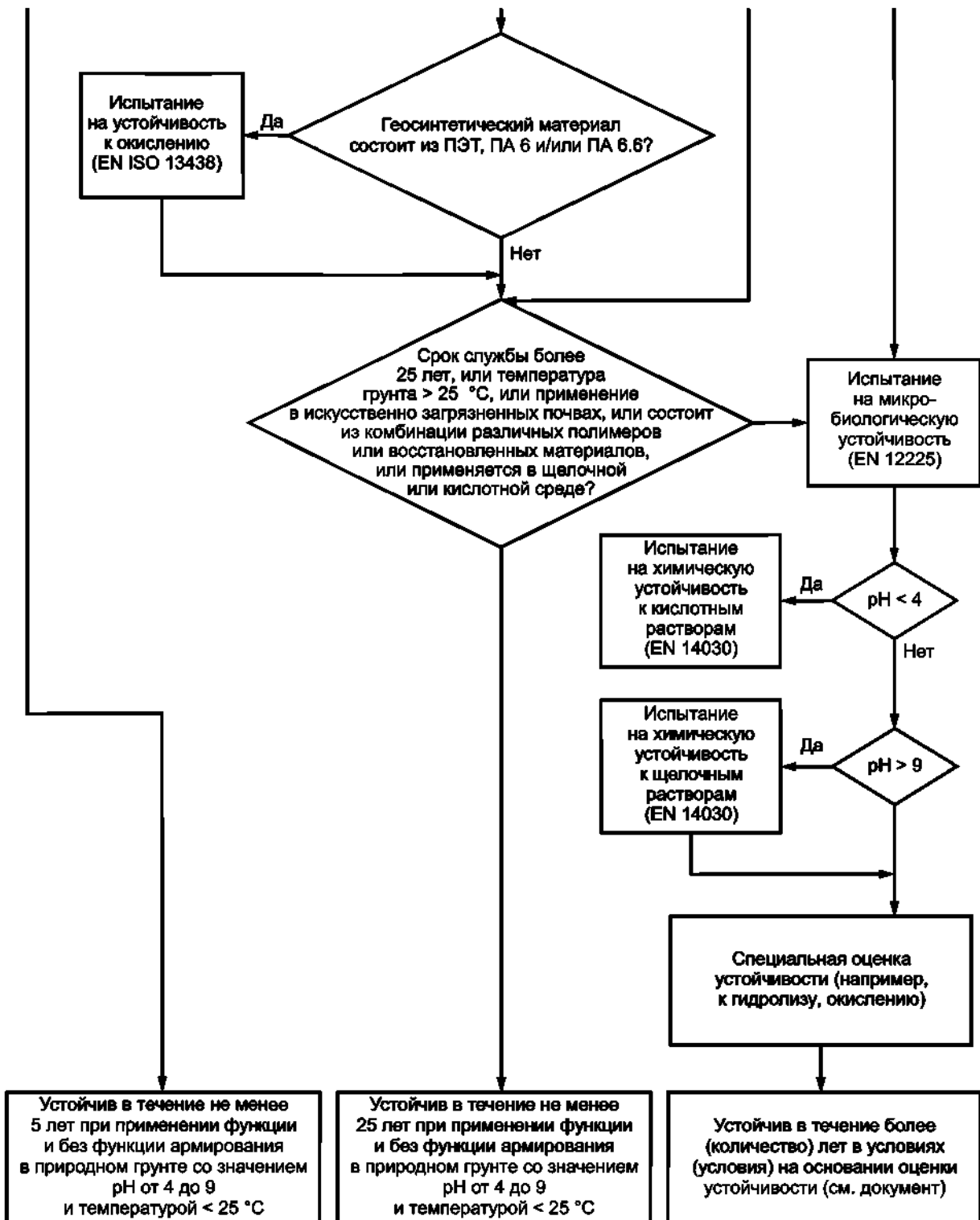


Рисунок D.1, лист 2

М.8 Приложение ZA. Разделы настоящего европейского регионального стандарта, касающиеся требований Директивы ЕС по строительной продукции

ZA.1 Область применения и соответствующие разделы

Настоящий европейский региональный стандарт и данное приложение разработаны европейской организацией по стандартизации (CEN) в соответствии с мандатом [19] на разработку гармонизированных европейских региональных стандартов, представленным Европейской комиссией и Европейской ассоциацией свободной торговли.

Разделы настоящего европейского регионального стандарта, приведенные в настоящем приложении, выполняют требования мандата [19], который выдан в соответствии с Директивой ЕС «О строительных изделиях» (89/106/ЕЭС).

Данные, предоставленные в соответствии с настоящим европейским региональным стандартом, дают право предположить, что указанные значения могут считаться верными в пределах указанных отклонений.

ПРЕДУПРЕЖДЕНИЕ. В отношении геосинтетических материалов, на которые распространяется действие настоящего приложения, могут применяться и другие требования или другие директивы, которые не влияют на пригодность к определенному виду применения.

Примечания

1 Дополнительно к каким-либо специфическим разделам данного стандарта, относящимся к опасным веществам, могут существовать и иные требования к продуктам, на которые распространяется действие этих требований (например, действующие европейские нормативные акты и национальные законы, положения административного права). Для соответствия требованиям Директивы ЕС «О строительных изделиях» должны быть соблюдены и указанные требования, если они применимы. Информационный банк данных о европейских и национальных правовых актах об опасных веществах размещен на портале Европейской Комиссии «EUROPA» (CREATE, доступ по адресу <http://europa.eu.int>).

2 Для некоторых продуктов какое-либо испытание может оказаться исполнимым только в одном направлении; в этом случае это должно быть четко указано в информации к маркировке знаком СЕ.

3 Доверительный уровень, равный 95%, соответствует среднему арифметическому значению минус (и/или плюс) однократное значение(-я) указанно-го(-ых) отклонения(-й).

Т а б л и ц а ЗА.1.1 — Геосинтетические материалы, используемые в качестве фильтров (F) при проведении земляных работ и в строительстве фундаментов и опор

Основные свойства	Разделы с требованиями в настоящем европейском региональном стандарте	Обязательный уровень(ни) или класс(ы), установленный(е) мандатом	Примечания (среднее значение, заданное отклонение)
Прочность при растяжении	4.1, таблица 1 (1) и 5.1	Нет	(кН/м, – кН/м) в обоих направлениях
Устойчивость к пробою	4.1, таблица 1 (5) и 5.1	Нет	(мм, + мм)
Характерная величина отверстия	4.1, таблица 1 (9) и 5.1	Нет	(мкм, +/- мкм)
Пропускание воды	4.1, таблица 1 (10) и 5.1	Нет	(мм, + мм)
Устойчивость	Приложение В, 4.1, 5.1 и таблица 1 (11.1, 11.2, 11.3)	Нет	—

Т а б л и ц а ЗА.1.2 — Геосинтетические материалы, используемые в качестве армирования (R) при проведении земляных работ и в строительстве фундаментов и опор

Основные свойства	Разделы с требованиями в настоящем европейском региональном стандарте	Обязательный уровень(ни) или класс(ы), установленный(е) мандатом	Примечания (среднее значение, заданное отклонение)
Прочность при растяжении	4.1, таблица 1 (1) и 5.1	Нет	(кН/м, – кН/м) в обоих направлениях
Удлинение при максимальной нагрузке	4.1, таблица 1 (2) и 5.1	Нет	(%, +/- %) в обоих направлениях
Устойчивость к передавливанию	4.1, таблица 1 (4) и 5.1	Нет	(кН, – кН)
Устойчивость к пробою	4.1, таблица 1 (5) и 5.1	Нет	(мм, + мм)
Устойчивость	Приложение В, 4.1, 5.1 и таблица 1 (11.1, 11.2, 11.3)	Нет	—

Т а б л и ц а ЗА.1.3 — Геосинтетические материалы, используемые для фильтрации и разделения (F + S) при проведении земляных работ и в строительстве фундаментов и опор

Основные свойства	Разделы с требованиями в настоящем европейском региональном стандарте	Обязательный уровень(ни) или класс(ы), установленный(е) мандатом	Примечания (среднее значение, заданное отклонение)
Прочность при растяжении	4.1, таблица 1 (1) и 5.1	Нет	(кН/м, – кН/м) в обоих направлениях
Устойчивость к передавливанию	4.1, таблица 1 (4) и 5.1	Нет	(кН, –кН)
Устойчивость к пробою	4.1, таблица 1 (5) и 5.1	Нет	(мм, + мм)
Характерная величина отверстия	4.1, таблица 1 (9) и 5.1	Нет	(мкм, +/- мкм)
Пропускание воды	4.1, таблица 1 (10) и 5.1	Нет	(мм/с, – мм/с)
Устойчивость	Приложение В, 4.1, 5.1 и таблица 1 (11.1, 11.2, 11.3)	Нет	—

Т а б л и ц а ЗА.1.4 — Геосинтетические материалы, используемые для армирования и разделения (R + S) при проведении земляных работ и в строительстве фундаментов и опор

Основные свойства	Разделы с требованиями в настоящем европейском региональном стандарте	Обязательный уровень(ни) или класс(ы), установленный(е) мандатом	Примечания (среднее значение, заданное отклонение)
Прочность при растяжении	4.1, таблица 1 (1) и 5.1	Нет	(кН/м, – кН/м) в обоих направлениях
Удлинение при максимальной нагрузке	4.1, таблица 1 (2) и 5.1	Нет	(%, +/- %) в обоих направлениях
Устойчивость к передавливанию	4.1, таблица 1 (4) и 5.1	Нет	(кН, –кН)
Устойчивость к пробою	4.1, таблица 1 (5) и 5.1	Нет	(мм, + мм)
Устойчивость	Приложение В, 4.1, 5.1 и таблица 1 (11.1, 11.2, 11.3)	Нет	—

Т а б л и ц а ЗА.1.5 — Геосинтетические материалы, используемые для фильтрации и армирования (F + R) при проведении земляных работ и в строительстве фундаментов и опор

Основные свойства	Разделы с требованиями в настоящем европейском региональном стандарте	Обязательный уровень(ни) или класс(ы), установленный(е) мандатом	Примечания (среднее значение, заданное отклонение)
Прочность при растяжении	4.1, таблица 1 (1) и 5.1	Нет	(кН/м, – кН/м) в обоих направлениях
Удлинение при максимальной нагрузке	4.1, таблица 1 (2) и 5.1	Нет	(%, +/- %) в обоих направлениях
Устойчивость к передавливанию	4.1, таблица 1 (4) и 5.1	Нет	(кН, –кН)
Устойчивость к пробою	4.1, таблица 1 (5) и 5.1	Нет	(мм, + мм)
Характерная величина отверстия	4.1, таблица 1 (9) и 5.1	Нет	(мкм, +/- мкм)
Пропускание воды	4.1, таблица 1 (10) и 5.1	Нет	(м ² /с, – м ² /с)
Устойчивость	Приложение В, 4.1, 5.1 и таблица 1 (11.1, 11.2, 11.3)	Нет	—

Т а б л и ц а ЗА.1.6 — Геосинтетические материалы, используемые для фильтрации, армирования и разделения (F + R + S) при проведении земляных работ и в строительстве фундаментов и опор

Основные свойства	Разделы с требованиями в настоящем европейском региональном стандарте	Обязательный уровень(ни) или класс(ы), установленный(е) мандатом	Примечания (среднее значение, заданное отклонение)
Прочность при растяжении	4.1, таблица 1 (1) и 5.1	Нет	(кН/м, – кН/м) в обоих направлениях
Удлинение при максимальной нагрузке	4.1, таблица 1 (2) и 5.1	Нет	(%, +/- %) в обоих направлениях
Устойчивость к передавливанию	4.1, таблица 1 (4) и 5.1	Нет	(кН, –кН)
Устойчивость к пробою	4.1, таблица 1 (5) и 5.1	Нет	(мм, + мм)
Характерная величина отверстия	4.1, таблица 1 (9) и 5.1	Нет	(мкм, +/- мкм)
Пропускание воды	4.1, таблица 1 (10) и 5.1	Нет	(м ² /с, – м ² /с)
Устойчивость	Приложение В, 4.1, 5.1 и таблица 1 (12.1, 12.2, 12.3)	Нет	—

ЗА.2 Система документального подтверждения соответствия требованиям для геосинтетических материалов, применяемых в дренажных системах

Система документального подтверждения соответствия геосинтетических материалов приведена для предусмотренного применения в соответствии с решением Европейской Комиссии (96/581/ЕС), которое изложено в [19], в таблице ЗА.2.

Т а б л и ц а ЗА.2 — Система документального подтверждения соответствия

Продукт	Предусмотренное применение	Степени или классы	Система документального подтверждения соответствия требованиям
Искусственные геоматериалы (текстиль), геотекстиль, нетканые геоматериалы, геосетки, используемые для фильтрации или для армирования	При проведении земляных работ и в строительстве фундаментов и опор	Нет	2+
Искусственные геоматериалы (текстиль), геотекстиль, нетканые геоматериалы, геосетки, используемые для разделения	В строительстве железных дорог	Нет	4
<p>П р и м е ч а н и е — Система 2+: см. Директиву «О строительных изделиях», приложение III, глава 2, пункт «ii» первая возможность, включая сертификацию внутривозвратного контроля производства аккредитованным органом сертификации на основе текущего инспекционного контроля, оценки и признания. Система 4: см. Директиву «О строительных изделиях», приложение III, глава 2, пункт «ii», третья возможность.</p>			

П р и м е ч а н и е — Для применения настоящего стандарта функция разделения всегда применяется в сочетании с функцией фильтрации или армирования, поэтому никогда не должна указываться только эта функция и никогда не должно подтверждаться соответствие требованиям только этой функции.

Оценка соответствия геосинтетических материалов требованиям, указанным в таблицах ЗА.1.1—ЗА.1.6, должна быть основана на методе оценки соответствия, описанном в разделе 5 и приложении В настоящего стандарта, как это представлено в таблице ЗА.3.

Т а б л и ц а ЗА.3 — Распределение задач при оценке соответствия требованиям

Задачи		Области, на которые распространяются задачи	Соответствующие разделы
Задачи изготовителя	Внутризаводской контроль производства	Показатели всех свойств, указанных в таблицах ЗА.1.1 — ЗА.1.6	5.2, 5.4 и приложение А
	Начальный аудит	Показатели всех свойств, указанных в таблицах ЗА.1.1 и ЗА.1.6	5.1, 5.3
Задачи органа по сертификации	Сертификация внутризаводского контроля производства на основе: - первичного инспекционного контроля предприятия и внутризаводского контроля производства;	Показатели всех свойств, указанных в таблицах ЗА.1.1—ЗА.1.6, в особенности следующих свойств: - прочность при растяжении — устойчивости к пробою (продукты для всех видов эксплуатации из таблиц ЗА.1.1—ЗА.1.6); - пропускание воды — характерной величины отверстия (продукты для видов эксплуатации из таблиц ЗА.1.1, ЗА.1.3, ЗА.1.5 и ЗА.1.6); - удлинения при максимальной силе растяжения (продукты для видов эксплуатации из таблиц ЗА.1.2, ЗА.1.4, ЗА.1.5 и ЗА.1.6); - устойчивость к передавливанию (продукты для видов эксплуатации из таблиц ЗА.1.2, ЗА.1.3, ЗА.1.4, ЗА.1.5 и ЗА.1.6).	5.5 и приложение А
	- текущего инспекционного контроля, оценки и признания внутризаводского контроля производства	Показатели всех свойств, указанных в таблицах ЗА.1.1—ЗА.1.6, в особенности следующих свойств: - прочность при растяжении — устойчивости к пробою (продукты для всех видов эксплуатации из таблиц ЗА.1.1—ЗА.1.6); - пропускание воды — характерной величины отверстия (продукты для видов эксплуатации из таблиц ЗА.1.1, ЗА.1.3, ЗА.1.5 и ЗА.1.6); - удлинения при максимальной силе растяжения (продукты для видов эксплуатации из таблиц ЗА.1.2, ЗА.1.4, ЗА.1.5 и ЗА.1.6); - устойчивость к передавливанию (продукты для видов эксплуатации из таблиц ЗА.1.2, ЗА.1.3, ЗА.1.4, ЗА.1.5 и ЗА.1.6)	Приложение А

Система допускает отказ от определения какого-либо свойства, законодательные требования к которому не установлены хотя бы в одной стране — члене ЕС. В этом случае от изготовителя не требуется проверка этого свойства, если он не изъявляет желание сообщить стране — члену ЕС о показателях продукта в отношении данного свойства. В этом случае изготовитель, намеревающийся предложить продукты на рынке этой страны — члена ЕС, не обязан ни определять, ни указывать показатели своего продукта в отношении этого свойства. В сопроводительной информации к маркировке знаком CE может быть указано «Характеристика относительно применения по назначению данной продукции не определена». Примечание: «Характеристика относительно применения по назначению данной продукции не определена» не применяется, если для данного свойства существует предельное значение.

Если достигнуто подтверждение соответствия, аккредитованный орган по сертификации должен выдать сертификат на систему внутризаводского контроля производства, который содержит следующие данные:

- наименование, адрес и идентификационный номер органа по сертификации;
- наименование и адрес производителя или его уполномоченного представителя в Европейском экономическом пространстве и место производства;
- описание продукта (тип, маркировка, применение);
- нормативные акты, которым соответствует продукт (настоящий стандарт);
- особые условия применения продукта;
- номер сертификата;
- условия и срок действия сертификата;
- фамилию и должность лица, имеющего право подписывать сертификат.

Дополнительно изготовитель должен составить декларацию соответствия для каждого продукта (декларацию соответствия нормам ЕС), содержащую следующую информацию:

- наименование и адрес изготовителя или его уполномоченного представителя в рамках Европейского экономического пространства;
- наименование и адрес органа по сертификации;
- номер прилагаемого сертификата на систему внутривзаводского контроля производства;
- фамилия и должность лица, уполномоченного подписать данную декларацию от имени изготовителя или его уполномоченного представителя.

Эта декларация о соответствии дает изготовителю право нанести маркировку знаком СЕ, описанную в разделе ЗА.3.

Указанное выше свидетельство, а также декларация о соответствии требованиям, должны быть составлены на официальном(ых) языке(ах) страны — члена ЕС, в которой будет применяться продукт.

ЗА.3 Маркировка знаком СЕ и этикетирование

Ответственным за нанесение маркировки знаком СЕ является изготовитель или его уполномоченный представитель в Европейском экономическом пространстве.

Наносимая маркировка СЕ должна соответствовать Директиве ЕС 93/68/ЕС и сопровождаться следующей информацией:

- идентификационный номер аккредитованного органа по сертификации;
- наименование или логотип изготовителя;
- зарегистрированный адрес изготовителя;
- две последние цифры года, когда была нанесена маркировка знаком СЕ;
- номер сертификата на систему внутривзаводского контроля производства;
- ссылка на настоящий стандарт;
- информация об установленных мандатом свойствах, значения которых указаны в соответствии с 5.1 настоящего стандарта.

П р и м е ч а н и е — Целью этой информации является идентификация юридического лица, ответственного за производство продукта.

Маркировку наносят на упаковку геосинтетического материала способом, показанным на рисунке ЗА.1. Полную информацию указывают в сопроводительных документах так, как показано на рисунке ЗА.2.

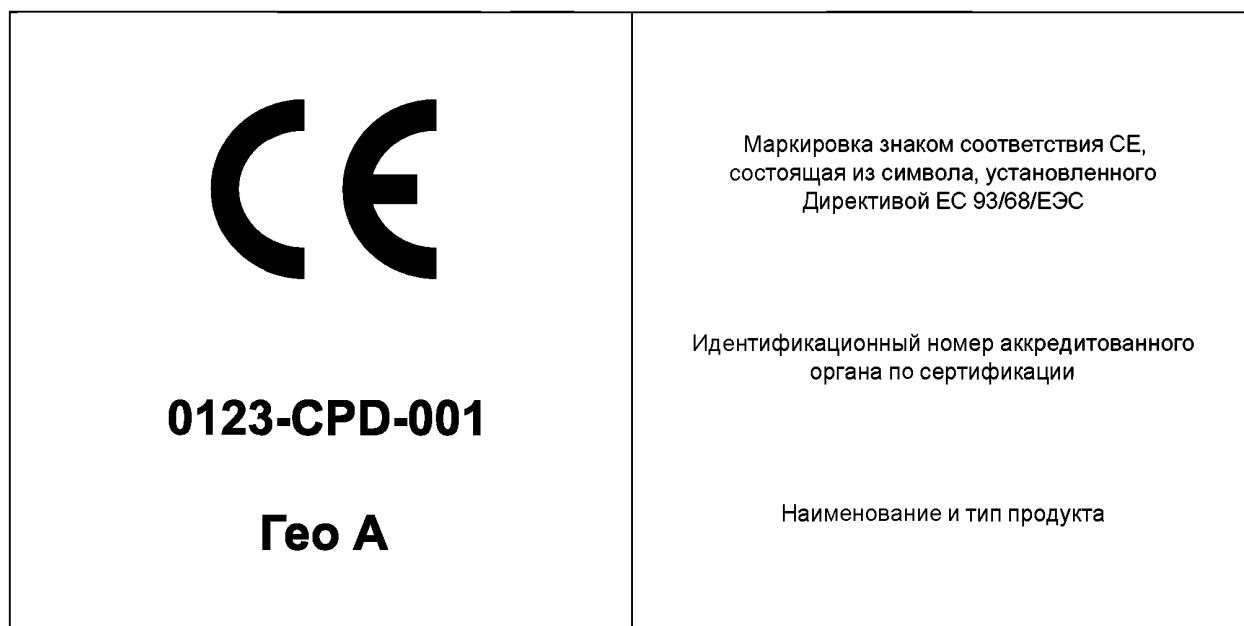


Рисунок ЗА.1 — Пример этикетки со знаком СЕ на упаковке геосинтетического материала


 <p>0123-CPD-0001 Гео А Фирма «GeoCoLtd.», почтовый ящик 21, В-1050</p>	<p>Маркировка знаком соответствия CE, состоящая из символа, установленного Директивой ЕС 93/68/ЕЭС. Идентификационный номер аккредитованного органа. Наименование и тип продукта. Наименование или логотип и зарегистрированный адрес изготовителя. Две последние цифры года, когда нанесена маркировка знаком CE. Номер сертификата на систему внутривзаводского контроля производства. Номер соответствующего(их) Европейского (их) стандарта(ов) (см. примечание 1). Наименование продукта и предусмотренное применение (см. примечание 2) и информация об указанных свойствах. Примеры с указанием значений — среднее значение и отклонение (см. примечание 3). Пояснение об устойчивости на основании приложения В (см. примечание 4). В дополнение к какой-либо специфической информации об опасных веществах, как было указано выше, к изделию должен прилагаться документ в подходящей форме, если таковой затребован, в котором должны быть указаны все остальные нормативные акты об опасных веществах с подтверждением соответствия этим актам, в совокупности со всей прочей информацией, требующейся согласно этим нормативным актам</p>
<p>00 0123-CPD-0456 EN 13251:2000</p> <p>Геотекстиль и связанные с ним изделия. Характеристики, необходимые для применения при земляных работах, фундаментостроении и сооружении опор</p> <p>Предусмотренное применение: F, S + F Прочность при растяжении (ГОСТ 32491): MD 12 кН/м (–1 кН/м)/CMD 10 кН/м (–1 кН/м) Удлинение (ГОСТ 32491): MD 70% (+/– 10%) / CMD 80% (+/– 5%) Устойчивость на пробой (EN ISO 13433:2006¹): 8 мм (+1 мм) Устойчивость на передавливание (EN ISO 12236—2006²): 1,2 кН (–0,1 кН) Характерная величина отверстия (EN ISO 12956³): 90 мкм (+/–20 мкм) Пропускание воды (EN ISO 11058⁴): $100 \cdot 10^{-3}$ м/с (–$15 \cdot 10^{-3}$ м/с) Устойчивость: - закрыть в день укладки - устойчив более (количество) лет в (условия) на основе оценки стойкости (см. документ)</p>	

Рисунок ZA.2 — Пример сопроводительного документа

Примечания

1 В том случае, если для маркировки продукта знаком CE требуется указание нескольких стандартов, сопроводительные документы должны быть оформлены так, как показано в следующем примере:

<p>EN 13249:2000 и EN 13251:2000 Геотекстиль для эксплуатации при земляных работах и в строительстве фундаментов и опор. Предусмотренное применение: F, S + F</p>

2 Предусмотренным применением геосинтетических материалов при земляных работах и в строительстве фундаментов и опор может быть следующее:

- фильтрация (F);
- армирование (R);

¹ Перевод основных положений стандарта приведен в приложении Л.
² Перевод основных положений стандарта приведен в приложении Е.
³ Перевод основных положений стандарта приведен в приложении Ж.
⁴ Перевод основных положений стандарта приведен в приложении Д.

- фильтрация и армирование (F + R);
- фильтрация и разделение (F + S);
- армирование и разделение (R + S);
- фильтрация, дренирование и разделение (F + R + S).

3 При необходимости изготовитель должен указывать в таблицах ZA.1.1—ZA.1.6 отклонения в соответствии с 95 % доверительным уровнем следующим образом:

- прочность при растяжении, $-\alpha$ кН/м, пример (–10 кН/м);
- удлинение при максимальной нагрузке, $+/-\alpha$ %, пример (–20 %, + 25 %);
- устойчивость к передавливанию, $-\alpha$ кН, пример (–15 кН);
- устойчивость к пробою, $+\alpha$ мм, пример (+ 20 мм);
- характерная величина отверстия, $+/-\alpha$ мкм, пример (+/– 30 мкм);
- пропускание воды, $-\alpha$ м/с, пример (-10^{-4} м/с).

4 Пояснение об устойчивости должно быть представлено изготовителем в одном из следующих вариантов:

- продукт устойчив в течение не менее пяти лет при использовании без функции армирования в природном грунте со значением pH от 4 до 9 и температурой < 25 °С;
- продукт устойчив в течение не менее 25 лет при использовании без функции армирования в природном грунте со значением pH от 4 до 9 и температурой < 25 °С;
- продукт устойчив в течение более (количество) лет при условии (условие), что подтверждено оценкой устойчивости (ссылка на документ).

Изготовитель обязан дополнительно указать: «Следует накрыть в течение (срок) после укладки».

Приложение Н
(справочное)

**Сравнение структуры европейского регионального стандарта
со структурой межгосударственного стандарта**

Таблица Н.1

Структура европейского регионального стандарта EN 13251:2000			Структура межгосударственного стандарта		
Раздел	Подраздел	Пункт	Раздел	Подраздел	Пункт
3	3.1	3.1.1	—	—	—
	3.2	—	—	—	—
—	—	—	3	3.1—3.11	—
—	—	—	4	—	—
4	4.1	—	5	5.2	5.2.1
	4.2	4.2.1—4.2.3			5.2.4—5.2.6
—	—	5.2.2—5.2.3, 5.2.7, 5.2.9			
—	—	5.3		5.3.1—5.3.2	
5	5.1—5.5	—	—	—	—
6	—	—	6	—	—
Приложения		A	Приложения		—
		B		5.2.8, 5.2.10	
		C		—	
		D		—	
		—		A—П	
		ZA		—	
<p>Примечания</p> <p>1 Сравнение структур стандартов приведено начиная с раздела 3, так как предыдущие разделы стандартов и их иные структурные элементы (за исключением предисловия) идентичны.</p> <p>2 Внесены дополнительные приложения А—П в соответствии с требованиями, установленными к оформлению межгосударственного стандарта, модифицированного по отношению к международному стандарту.</p>					

Приложение П
(справочное)

Информация о замене ссылок

Таблица П.1

Структурный элемент (раздел, подраздел, пункт, подпункт, таблица, приложение)	Модификация
<p>Раздел 2 Нормативные ссылки</p>	<p>Ссылка на EN 918 заменена на EN ISO 13433, текст которого приведен в приложении Л.</p> <p>Ссылка на EN 12224 заменена соответствующим текстом, приведенным в приложении А.</p> <p>Ссылка на EN 12225 замена соответствующим текстом, приведенным в приложении Б.</p> <p>Ссылка на ENV 12447 замена соответствующим текстом, приведенным в приложении В.</p> <p>Ссылка на EN ISO 10319 заменена на ГОСТ 32491—2013¹⁾.</p> <p>Ссылка на EN ISO 10321 заменена соответствующим текстом, приведенным в приложении Г.</p> <p>Ссылка на ENV ISO 10722-1 заменена на ГОСТ 32490-2013¹⁾.</p> <p>Ссылка на EN ISO 11058 заменена соответствующим текстом, приведенным в приложении Д.</p> <p>Ссылка на EN ISO 12236 заменена соответствующим текстом, приведенным в приложении Е.</p> <p>Ссылка на EN ISO 12956 заменена соответствующим текстом, приведенным в приложении Ж.</p> <p>Ссылка на prEN ISO 12957-2:1997 заменена соответствующим текстом, приведенным в приложении И.</p> <p>Ссылка на EN ISO 12960 замена на EN 14030, текст которого приведен в приложении В.</p> <p>Ссылка на EN ISO 13431 заменена соответствующим текстом, приведенным в приложении К.</p> <p>Ссылки на EN 963, EN ISO 1043-1, EN ISO 10320, prEN ISO 12957-1:1997, CR ISO 13434, ENV ISO 13438 удалены и помещены в библиографию, так как они приведены только для информации.</p> <p>Ссылка на ISO 10318 заменена соответствующим текстом, приведенным в ISO 10318 (пункт 1.2)</p>
<p>¹⁾ Степень соответствия — MOD.</p>	

Библиография

- [1] ЕН ИСО 1043-1:2011
(EN ISO 1043-1:2011) Пластмассы. Условные обозначения и сокращения. Часть 1. Основные полимеры и их специальные характеристики (Plastics. Symbols and abbreviated terms. Basic polymers and their special characteristics)
- [2] ЕН ИСО 10320:1999
(EN ISO 10320:1999) Геотекстиль и связанные с ним изделия. Идентификация на месте (Geotextiles and geotextile-related products. Identification on site)
- [3] Технический отчет европейского комитета по стандартизации CEN/TR 15019:2005 Геотекстильные материалы и связанные с ними продукты. Контроль качества на месте (Geotextiles and geotextile-related products. On-site quality control)
- [4] ЕН 963:1995
(EN 963:1995) Геотекстиль и связанные с ним изделия. Отбор и приготовление образцов для испытания (Geotextiles and geotextile-related products. Sampling and preparation of test specimens)
- [5] ЕН ИСО 9001:2008
(EN ISO 9001:2008) Системы менеджмента качества. Требования (Quality management systems. Requirements)
- [6] ЕН 13719:2002
(EN 13719:2002) Геотекстиль и относящиеся к нему изделия. Определение эффективности долгосрочной защиты геотекстиля в контакте с геосинтетическими барьерами (Geotextiles and geotextile-related products. Determination of the long term protection efficiency of geotextiles in contact with geosynthetic barriers)
- [7] ЕН 14574:2004
(EN 14574:2004) Геосинтетические материалы. Определение прочности к пирамидальному прокалыванию свободнолежащих геосинтетических материалов (Geosynthetics. Determination of the pyramid puncture resistance of supported geosynthetics)
- [8] ЕН ИСО 13438:2004
(EN ISO 13438:2004) Геотекстиль и связанные с ним изделия. Метод отборочного испытания для определения сопротивления окислению (Geotextiles and geotextile-related products. Screening test method for determining the resistance to oxidation)
- [9] ИСО/ТС 13434:2008
(ISO/TS 13434:2008) Геосинтетика. Руководящие указания по оценке долговечности (Geosynthetics. Guidelines for the assessment of durability)
- [10] ЕН 13252:2001
(EN 13252:2001) Геотекстиль и связанные с ним изделия. Характеристики, необходимые для применения в дренажных системах (Geotextiles and geotextile-related products. Characteristics required for use in drainage systems)
- [11] ЕН 13251:2000
(EN 13251:2000) Геотекстиль и связанные с ним изделия. Характеристики, необходимые для применения при земляных работах, фундаментостроении и сооружении опор (Geotextiles and geotextile-related products. Required characteristics for use in earth works, foundations and retaining structures)
- [12] ЕН 13253:2001
(EN 13253:2001) Геотекстиль и связанные с ним изделия. Характеристики, необходимые для применения при работах по защите от эрозии (береговая защита) (Geotextiles and geotextile-related products. Characteristics required for use in erosion control works (coastal protection, bank revetments))
- [13] ЕН 13256:2001
(EN 13256:2001) Геотекстиль и связанные с ним изделия. Характеристики, необходимые для применения при строительстве туннелей и подземных сооружений (Geotextiles and geotextile-related products. Characteristics required for use in the construction of tunnels and underground structures)
- [14] ЕН 13249:2001
(EN 13249:2001) Геотекстиль и связанные с ним изделия. Характеристики, необходимые для применения в строительстве дорог и других транспортных зон (за исключением строительства железных дорог и асфальтового рабочего слоя дорожных покрытий) (Geotextiles and geotextile-related products. Characteristics required for use in the construction of roads and other trafficked areas (excluding railways and asphalt inclusion))

ГОСТ 32804—2014

- [15] EN 13254:2001
(EN 13254:2001) *Геотекстиль и связанные с ним изделия. Характеристики, необходимые для применения при сооружении отстойных резервуаров и водоподъемных плотин (Geotextiles and geotextile-related products. Characteristics required for use in the construction of reservoirs and dams)*
- [16] EN 13255:2001
(EN 13255:2001) *Геотекстиль и связанные с ним изделия. Характеристики, необходимые для применения при строительстве каналов (Geotextiles and geotextile-related products. Characteristics required for use in the construction of canals)*
- [17] EN 13257:2001
(EN 13257:2001) *Геотекстиль и связанные с ним изделия. Характеристики, необходимые для применения при утилизации твердых отходов (Geotextiles and geotextile-related products. Characteristics required for use in solid waste disposals)*
- [18] EN 13265:2001
(EN 13265:2001) *Геотекстиль и связанные с ним изделия. Характеристики, необходимые для применения в проектах по локализации жидких отходов (Geotextiles and geotextile-related products. Characteristics required for use in liquid waste containment projects)*
- [19] Мандат М/107 «Мандат, выданный Европейскому комитету по стандартизации в области электротехники и электроники (CEN/CENELEC) на проведение работ по составлению гармонизированных стандартов о геотекстиле». Европейский Союз, 1996 г.

УДК 691.87:006.354

МКС 59.080.70

MOD

Ключевые слова: геосинтетические материалы, фундаменты, опоры, земляные работы, общие технические требования

Редактор *О.А. Стояновская*
Технический редактор *В.Ю. Фотиева*
Корректор *Ю.М. Прокофьева*
Компьютерная верстка *К.Л. Чубанова*

Сдано в набор 05.12.2015. Подписано в печать 13.01.2016. Формат 60 × 84¹/₈. Гарнитура Ариал.
Усл. печ. л. 9,30. Уч.-изд. л. 8,60. Тираж 41 экз. Зак. 38.

Издано и отпечатано во ФГУП «СТАНДАРТИНФОРМ», 123995 Москва, Гранатный пер., 4.
www.gostinfo.ru info@gostinfo.ru